

自在・固定切り替え機能付き 重量用キャスターGP100

耐荷重 驚異の1,400kg

高荷重対応

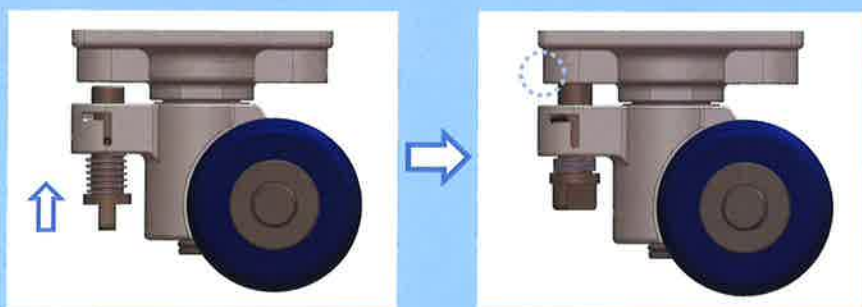
耐荷重がなんと驚愕の1,400kg。車輪径がφ100ながらも高い耐久性を発揮します。

低発塵グリスの採用

すべての使用ベアリングに低発塵用グリスを採用。低発塵性、防錆性、低騒音性、耐摩耗性などの効果を発揮するため、クリーンルーム等での使用も可能です。

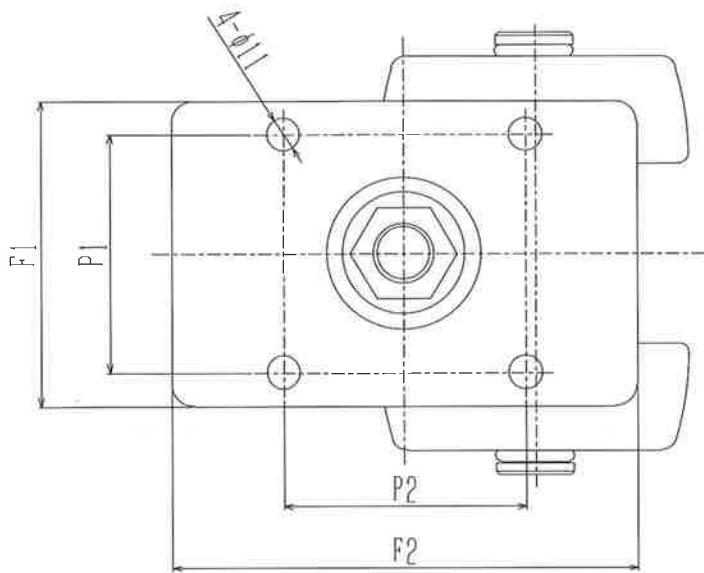
自在車から固定車へ切り替え

ピンを取り付けプレートに差し込み、つまみをひねるだけの簡単操作で自在車から固定車へ軽々変更できます。



キャスター前方のピンを
取付プレートに差し込むことで
固定車仕様になります。

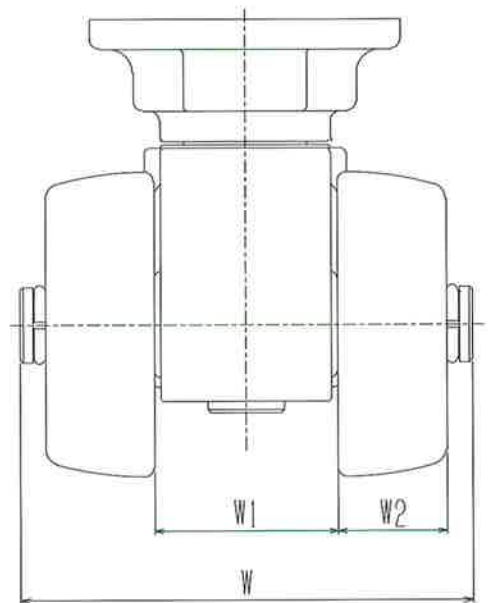
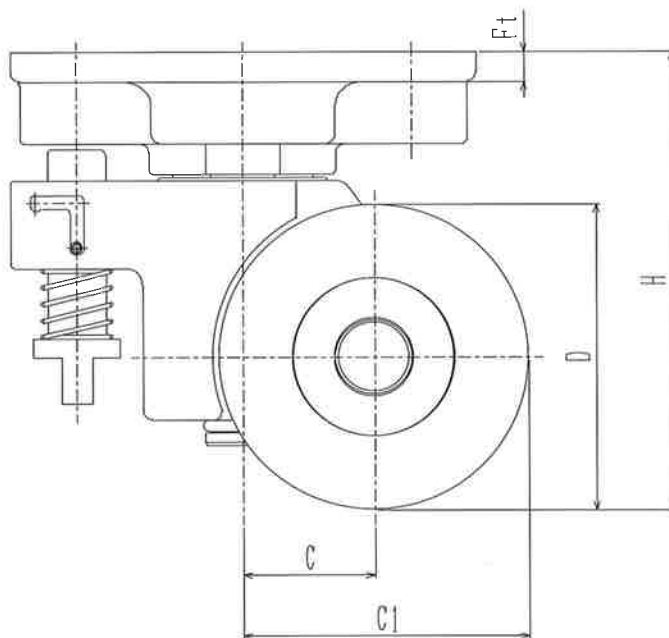




本 体 : アルミ合金ダイカスト

車 輪 : MCナイロン

車輪径 : 100mm



GP100	許容荷重N (kg)	D	H	C	C1	W	W1	W2	Ft	F1×F2	P1×P2	備考
	13,720 (1,400)	100	150	42	92	145	59	35	10	100×150	78×78	受注生産品

東海キャスター株式会社

ISO9001取得・ISO14001取得

本 社 〒452-0962 愛知県清須市春日富士塚148番
 東京営業所 〒110-0003 東京都台東区根岸5-13-16
 大阪営業所 〒577-0045 大阪府東大阪市西堤本通東2-7-2

TEL.052-401-3302 FAX.052-401-3353

TEL.03-3875-0865(代) FAX.03-3875-0142

TEL.06-6784-8686(代) FAX.06-6784-8801

東海キャスター



Instagram



Facebook



HP