



NIPPON BEARING

# SLIDE WAY スライドウェイ

コンパクト化に貢献する新製品登場！

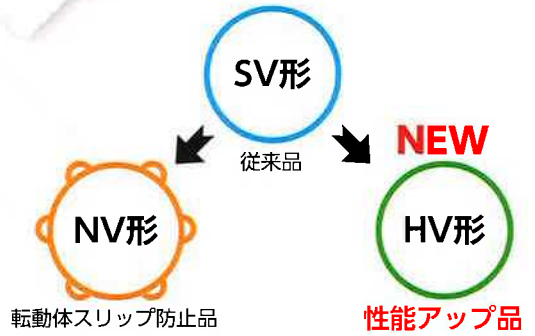


クロスローラーガイド  
[HV形]





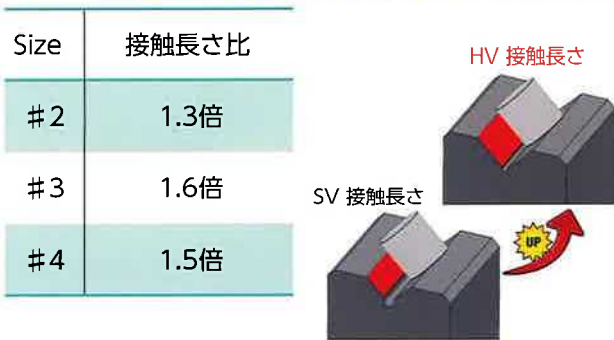
# スライドウェイ クロスローラーガイド [HV形]



## [HV形]は従来品の設計を見直した性能アップ製品です

### 見直し①

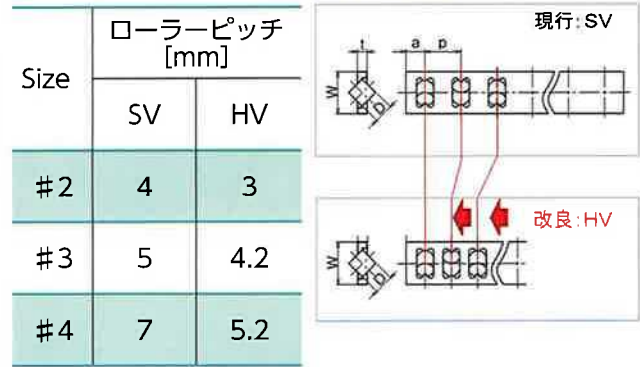
・ローラーと軌道溝の接触長さを延長しました



接触長さの延長によってローラー/軌道台に発生する面圧が従来より小さくなります

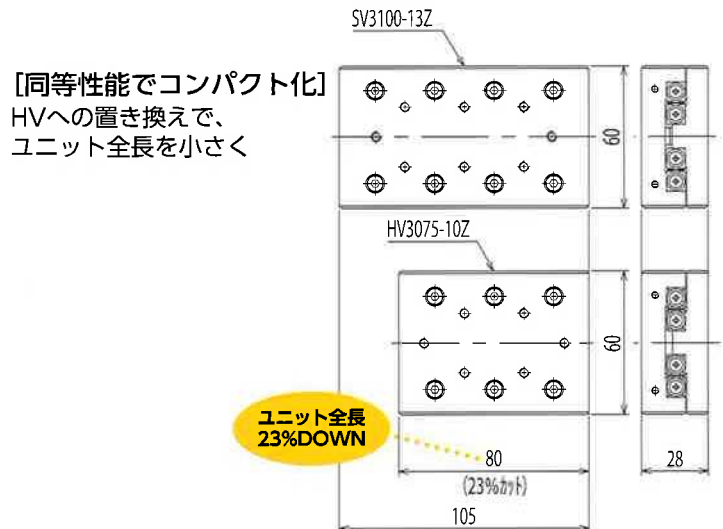
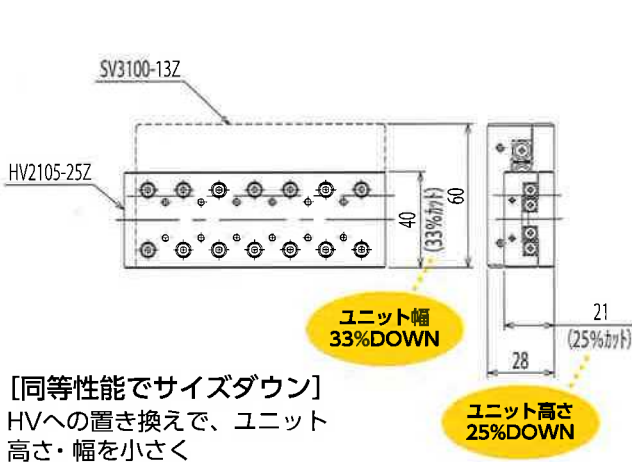
### 見直し②

・ローラーピッチを狭くしました



ローラーピッチを狭くすることにより、ローラー数の増加に繋がります

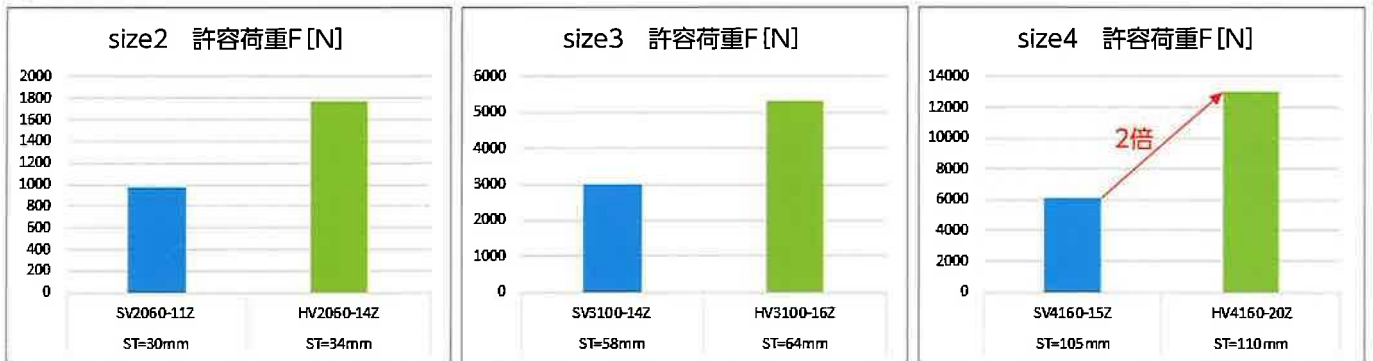
- ◆ 取付は従来品と完全互換
- ◆ 置き換えだけで、装置、設備の耐久性向上に貢献
- ◆ 同等性能でサイズダウン / コンパクト化が可能



従来品と比較して **許容荷重 [2倍]**  
**定格寿命距離 [7倍]** の性能アップ!  
 (Size #4で比較)

■許容荷重比較

\*ST[ストローク量]

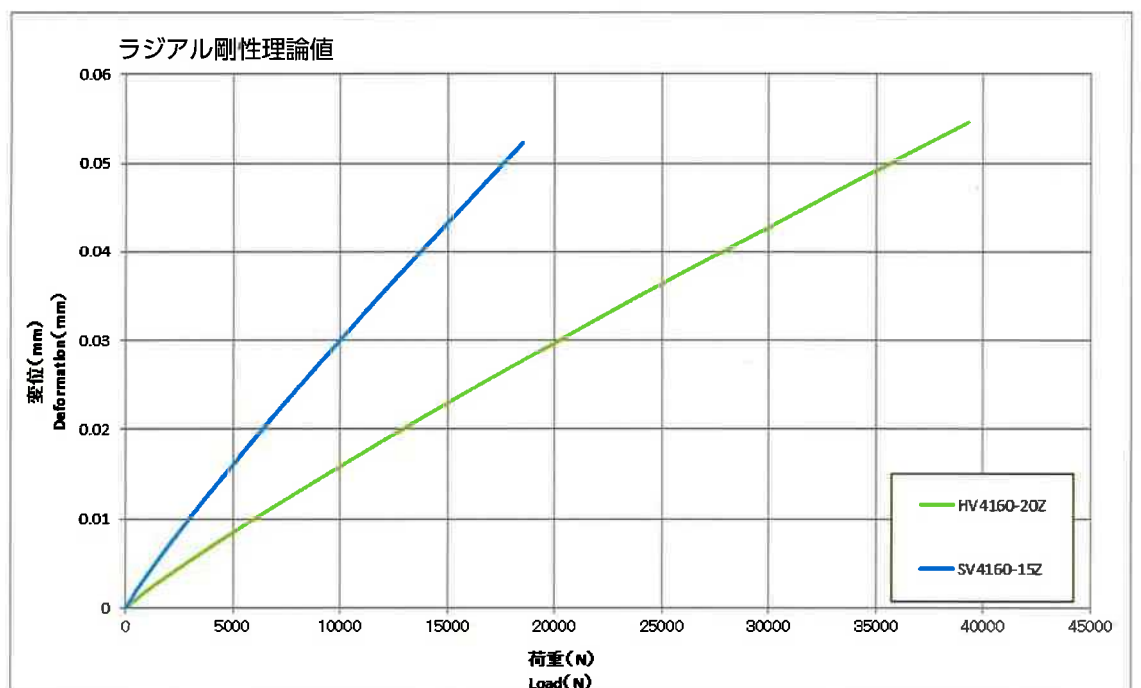


■定格寿命比較

\*1000[N]負荷時



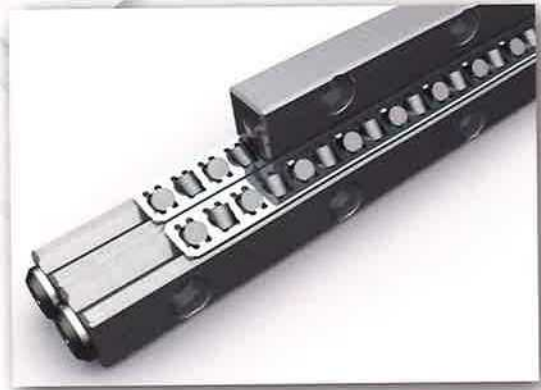
■剛性比較



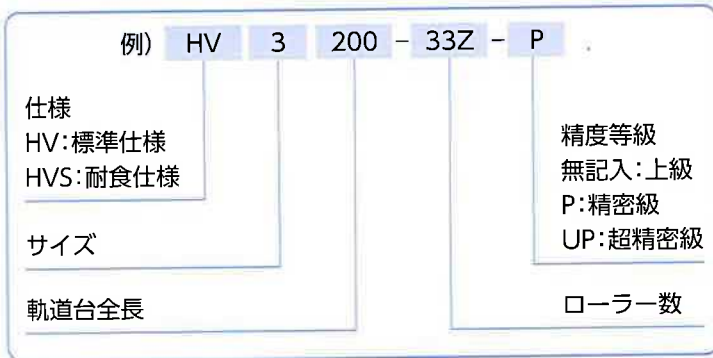
\*グラフは理論値のため、実際とは異なる可能性があります

# HV形

## - HV2 / HV3 -



### 呼び番号の構成



呼び番号		ストローク	ローラー径	ローラー数	L	A	B	C	M×P
標準仕様	耐食仕様	ST mm	D mm	Z	mm	mm	mm	mm	mm
HV 2030- 6Z	HVS 2030- 6Z	22	2	6	30	12	6	5.7	1×15
2045-10Z	2045-10Z	28		10	45				2×15
2060-14Z	2060-14Z	34		14	60				3×15
2075-17Z	2075-17Z	46		17	75				4×15
2090-21Z	2090-21Z	52		21	90				5×15
2105-24Z	2105-24Z	64		24	105				6×15
2120-28Z	2120-28Z	70		28	120				7×15
2135-30Z	2135-30Z	88		30	135				8×15
2150-34Z	2150-34Z	94		34	150				9×15
2165-38Z	2165-38Z	100		38	165				10×15
2180-43Z	2180-43Z	100		43	180				11×15
HV 3050- 8Z	HVS 3050- 8Z	31		3	8				50
3075-11Z	3075-11Z	56	11		75	2×25			
3100-16Z	3100-16Z	64	16		100	3×25			
3125-20Z	3125-20Z	80	20		125	4×25			
3150-25Z	3150-25Z	88	25		150	5×25			
3175-28Z	3175-28Z	113	28		175	6×25			
3200-33Z	3200-33Z	121	33		200	7×25			
3225-37Z	3225-37Z	137	37		225	8×25			
3250-42Z	3250-42Z	145	42		250	9×25			
3275-45Z	3275-45Z	170	45		275	10×25			
3300-50Z	3300-50Z	178	50		300	11×25			
3325-53Z	3325-53Z	203	53		325	12×25			
3350-58Z	3350-58Z	211	58		350	13×25			

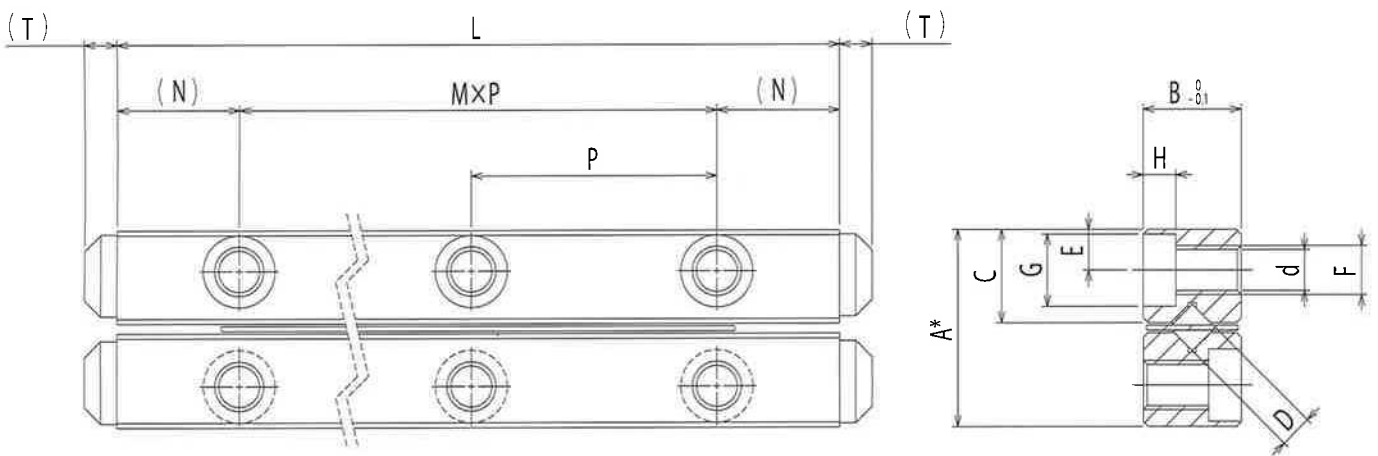
※製品の詳細はNBまでお問合せ下さい

### 最大軌道台長さ(標準仕様)

呼び番号	最大長さ
HV2	200mm
HV3	450mm



# SLIDE WAY



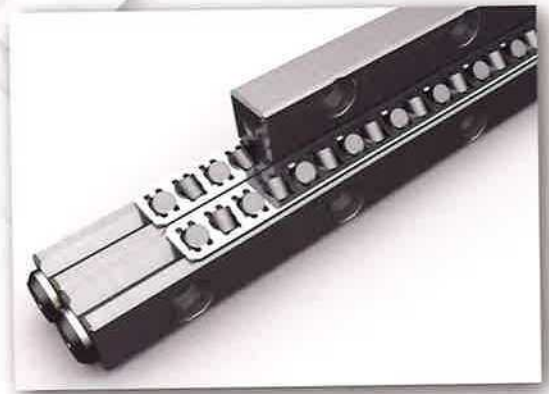
\*上級:A-0.2 精密級(P):A-0.1 超精密級(UP):A-0.1  
 1セットは軌道台4本、ローラーケージ2本、エンドピース8個となります。

主要寸法							基本定格荷重		許容荷重	1セット質量	サイズ
N mm	E mm	F	d mm	G mm	H mm	T mm	動 C N	静 Co N	F N	g	
7.5	2.5	M3	2.55	4.4	2	1.2	1,850	2,290	763	30	2030
							2,760	3,810	1,270	44	2045
							3,600	5,340	1,780	59	2060
							4,000	6,110	2,030	73	2075
							4,760	7,630	2,540	87	2090
							5,490	9,160	3,050	101	2105
							6,190	10,600	3,560	116	2120
							6,530	11,400	3,810	130	2135
							7,200	12,900	4,320	144	2150
							7,850	14,500	4,830	158	2165
12.5	3.5	M4	3.3	6	3.1	2	8,490	16,000	5,340	173	2180
							6,150	8,060	2,680	102	3050
							7,330	10,000	3,360	150	3075
							10,600	16,100	5,370	200	3100
							12,600	20,100	6,720	249	3125
							14,500	24,200	8,060	298	3150
							16,400	28,200	9,410	346	3175
							18,200	32,200	10,700	396	3200
							19,900	36,300	12,100	445	3225
							22,500	42,300	14,100	494	3250
23,300	44,300	14,700	542	3275							
25,700	50,400	16,800	592	3300							
26,500	52,400	17,400	640	3325							
28,900	58,400	19,400	690	3350							

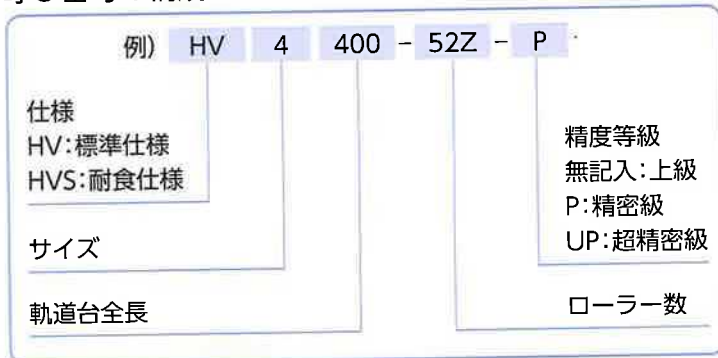
1N≒0.102kgf

# HV形

## - HV4 -



### 呼び番号の構成



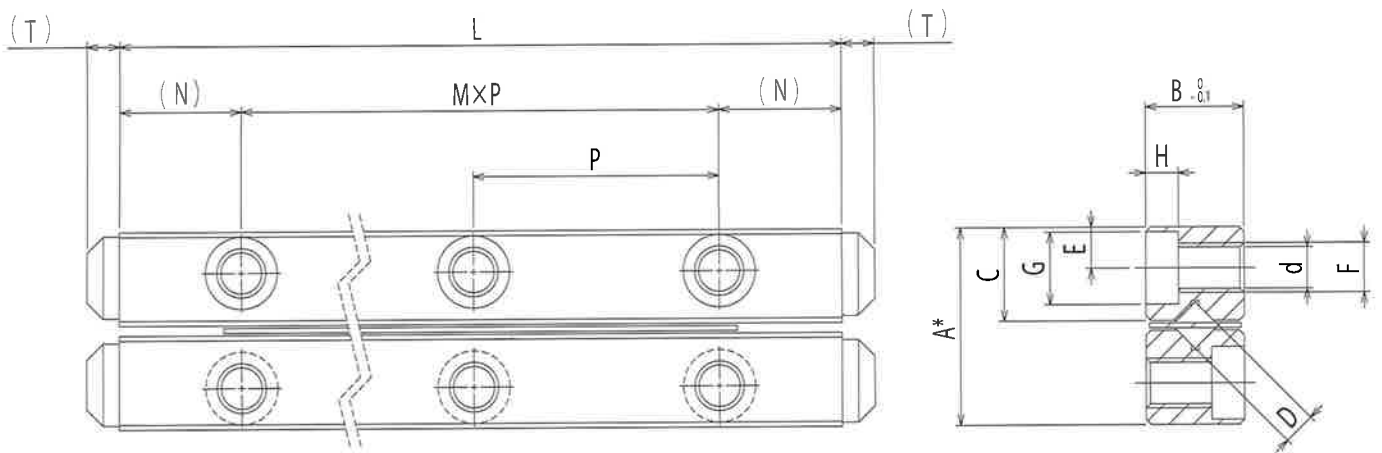
呼び番号		ストローク	ローラー径	ローラー数	L mm	A mm	B mm	C mm	M×P mm
標準仕様	耐食仕様	ST mm	D mm	Z					
HV 4080- 9Z	HVS 4080- 9Z	64	4	9	80	22	11	10.65	1×40
4120-15Z	4120-15Z	82		15	120				2×40
4160-20Z	4160-20Z	110		20	160				3×40
4200-25Z	4200-25Z	138		25	200				4×40
4240-31Z	4240-31Z	155		31	240				5×40
4280-36Z	4280-36Z	183		36	280				6×40
4320-42Z	4320-42Z	201		42	320				7×40
4360-47Z	4360-47Z	229		47	360				8×40
4400-52Z	4400-52Z	257		52	400				9×40
4440-58Z	4440-58Z	274		58	440				10×40
4480-63Z	4480-63Z	302		63	480				11×40

※製品の詳細はNBまでお問合せ下さい

### 最大軌道台長さ(標準仕様)

呼び番号	最大長さ
HV4	700mm

# SLIDE WAY



\*上級:A- $0.2$  精密級(P):A- $0.1$  超精密級(UP):A- $0.1$   
 1セットは軌道台4本、ローラーケージ2本、エンドピース8個となります。

主要寸法							基本定格荷重		許容荷重	1セット質量	サイズ
N mm	E mm	F	d mm	G mm	H mm	T mm	動 C N	静 Co N	F N	g	
20	4.5	M5	4.3	8	4.2	2	12,100	15,700	5,250	270	4080
							18,700	27,500	9,190	404	4120
							24,800	39,300	13,100	536	4160
							28,600	47,200	15,700	669	4200
							34,000	59,000	19,600	802	4240
							39,200	70,900	23,600	935	4280
							44,200	82,700	27,500	1,070	4320
							47,500	90,600	30,200	1,210	4360
							52,200	102,000	34,100	1,340	4400
							56,900	114,000	38,000	1,470	4440
59,900	122,000	40,700	1,600	4480							

1N  $\approx$  0.102kgf