

スパナ溝なし
Eliminated the groove

NEW

CWロックナット仕様

CW Lock Nut specification

作業性向上!
Improved operability.

クラッチレンチを使用する事により作業性が向上。スパナ外れの心配がなく、安全で確実なナットの締め付けが行えます。

Using a clutch wrench improves work efficiency. It eliminates the risk of wrench slippage and allows for safe and reliable tightening of nuts.

切削液の飛散低減!
Splashing of cutting fluid is reduced.

ロックナットにスパナを掛ける溝がなくなりました。ホルダの回転による、切削液の飛散、ミストを抑えます。

The groove for placing a wrench on the lock nut has been eliminated.

This reduces the scattering of cutting fluid and mist caused by the rotation of the holder.



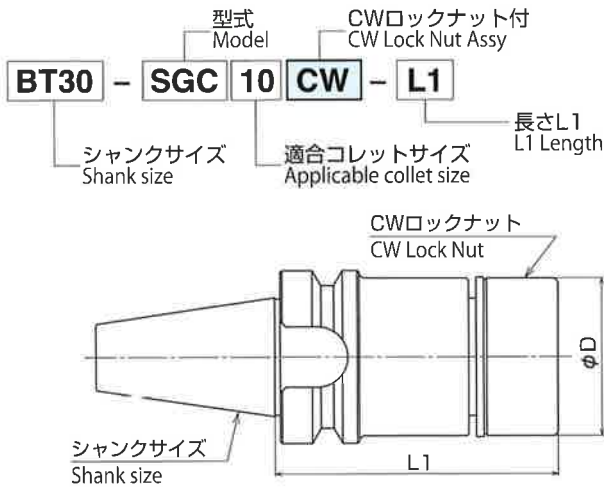
スーパーG1チャック、グリーンG1チャックのロックナットをCWナットに交換するだけでCWナット仕様に変更できます。

By simply replacing the lock nut of the Super G1 chuck and Green G1 chuck with a CW nut, the chuck can be changed to CW nut specifications.

■CWロックナット CW Lock Nut



CWロックナット型番 CW Lock Nut model	寸法/Size(mm)		適応コレットサイズ Applicable Collet size	クラッチレンチ型番 Clutch Wrench model
	φD	L		
SGN 6CW	20	13.3	SG 6	CW20
SGN 8CW	25	16.3	SG 8	CW25
SGN10CW	30	17.8	SG10	CW30
SGN12CW	35	18.5	SG12	CW35



シリーズ Series	型式 Model	φD Diameter	長さL1 (選択) L1 Length (Choose one)
スーパーG1チャック Super G1 Chuck	15T-SGC6CW	20	-34/-45
	15T-SGC8CW	25	-37/-48/-55
	15T-SGC10CW	30	-40/-45/-55
	S20T-SGC8CW	25	-45/-60/-75
	S20T-SGC10CW	30	
	S20T-SGC12CW	35	
	BT30-SGC6CW	20	-45/-60/-75/-90/-105
	BT30-SGC8CW	25	-45/-60/-75/-90/-105/-120
	BT30-SGC10CW	30	
	BT30-SGC12CW	35	
	BT40-SGC6CW	20	-60/-90/-135/-165/-200
	BT40-SGC8CW	25	
	BT40-SGC10CW	30	
	BT40-SGC12CW	35	-90/-120/-165/-200
	BT50-SGC6CW	20	
BT50-SGC8CW	25		
BT50-SGC10CW	30	-90/-120/-165/-200/-250	
BT50-SGC12CW	35		

シリーズ Series	型式 Model	φD Diameter	長さL1 (選択) L1 Length (Choose one)
スーパーG1チャック Super G1 Chuck	BBT30-SGC6CW	20	-45/-75/-105
	BBT30-SGC8CW	25	
	BBT30-SGC10CW	30	
	BBT30-SGC12CW	35	-90/-135
	BBT40-SGC6CW	20	
	BBT40-SGC8CW	25	
	BBT40-SGC10CW	30	-60
	BBT40-SGC12CW	35	
	HSK40A-SGC8CW	25	
	HSK40A-SGC10CW	30	-70
	HSK40A-SGC12CW	35	-75
	HSK50A-SGC6CW	20	-75
	HSK50A-SGC8CW	25	-75/-90
	HSK50A-SGC10CW	30	-90/-120
	HSK50A-SGC12CW	35	-75/-90/-120
HSK63A-SGC8CW	25	-75/-90/-120	
HSK63A-SGC10CW	30	-90/-120	
HSK63A-SGC12CW	35	-35	
HSK25E-SGC6CW	20	-45	
HSK32E-SGC6CW	20	-60	
HSK32E-SGC10CW	30	-70	
HSK40E-SGC8CW	25	-75	
HSK40E-SGC10CW	30		
HSK40E-SGC12CW	35		
グリーンG1チャック Green G1 Chuck	BBT30-GGC8CW	25	-75
	BBT30-GGC10CW	30	
	BBT30-GGC12CW	35	
	BBT40-GGC8CW	25	-75
	BBT40-GGC10CW	30	
BBT40-GGC12CW	25		

カタログの内容は改良のため予告なく変更することがありますのでご了承ください。
All the specifications in the brochure are subject to change without prior notice according to ongoing product improvements.

●弊社製品に関する注意事項

弊社製品を輸出される際は、関連法規の遵守をお願いいたします。
また弊社は、大量破壊兵器の開発・設計・製造・使用・保管を含む軍事的な用途や、国際的な平和や安全維持の妨げとなる行為を目的とする者に対して、弊社製品を輸出・販売・使用・保管することを、固くお断りいたします。

Precautions when handling our products

When exporting Yukiwa products, you must comply with applicable laws and regulations. Under any circumstances, Yukiwa refuses to export or sell its products to, or use or store them for any party who intends to use them for any military purposes including the development, design, manufacture, use, or storage of weapons of mass destruction, or for the purpose of disturbing the maintenance of international peace and security.

■販売店

YUKIWA ヌキワ精工株式会社

本社・工場 / 〒947-0052 新潟県小千谷市千谷2600番地1
TEL.0258-81-1111(代) FAX.0258-81-1112

東京営業所 / 〒335-0002 埼玉県蕨市塚越5丁目12番12号
TEL.048-434-7101(代) FAX.048-434-6101

名古屋営業所 / 〒480-1113 愛知県長久手市山野田1307番地
TEL.0561-64-0300(代) FAX.0561-64-0303

大阪営業所 / 〒578-0951 東大阪市新庄東3番7号
TEL.06-6748-2020(代) FAX.06-6748-2030

アジア営業部 / 〒480-1113 愛知県長久手市山野田1307番地
TEL.0561-61-1400(代) FAX.0561-64-0303

上海代表処 / 日本雪和精工株式会社 上海代表処
〒200051 上海市长宁区娄山关路85号 东方国际大厦B座302室
TEL.+86-21-6270-9020 FAX.+86-21-6270-9019

U. S. A. / YUKIWA SEIKO U.S.A.,INC.
8227-H,Arrowridge Blvd.,Charlotte,NC 28273
TEL.+1-704-527-3003 FAX.+1-704-523-3993

URL : <https://www.yukiwa.co.jp/>