

# 本質安全防爆形放射温度計 ExTemp シリーズ



TIIS 国内防爆検定取得済  
型式検定合格番号：第 21097 号

- 危険場所 Zone 0、1 及び 2（特別危険箇所、第一類危険箇所及び第二類危険箇所）で使用可
- 測定温度範囲： - 20℃～+ 1000℃（この範囲内で設定可）
- 2 線式、4-20 mA 出力（安価な計装ケーブル使用可）
- 本質安全防爆絶縁バリヤと組み合わせ使用
- オプション、PC と USB(LCT 設定器) による放射率、4-20 mA スケールリングなど自由設定可
- 過酷な環境に対応、316 ステンレス容器採用
- 保護等級 IP65

本質安全防爆 放射温度計の電気仕様

測定温度範囲	-20°C ~ +1000°C (表1を参照)
最大測定温度スパン	1000°C
最少測定温度スパン	100°C
出力信号	4-20 mA
測定距離と測定径の比 (D/S 比)	図1を参照
精度	±1°C又は1% どちらか大きい方
繰り返し精度	±0.5°C又は0.5%、どちらか大きい方
放射率設定範囲	0.20 ~ 1.0 (工場出荷時の設定: 0.95)
放射率の設定方法	USB インターフェースにより 設定可能
応答時間 (T <sub>90</sub> )	0.240 秒 (90%応答)
測定波長	8 ~ 14 μm
必要電源	12 ~ 24VDC ± 5%
最大消費電流	25mA

精度保証の使用周囲温度	0°C ~ +70°C (防爆認証上、使用周囲温度: -20 ~ +70°C)
相対湿度	最大 95% (結露しないこと)
CE 及び RoHS 適合	

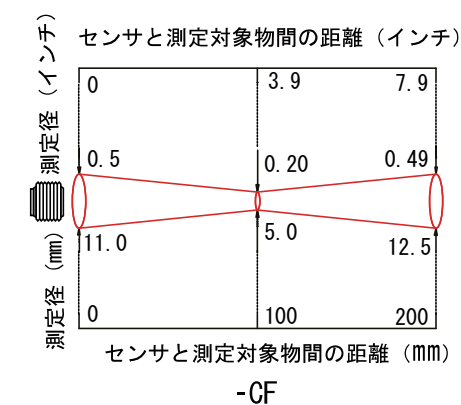
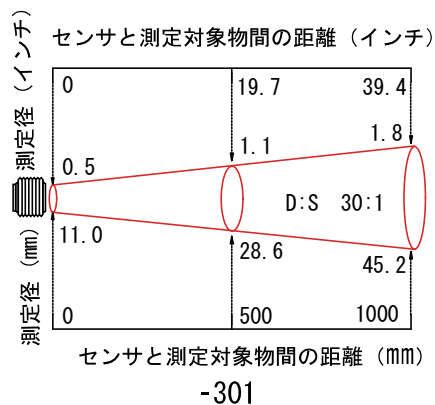
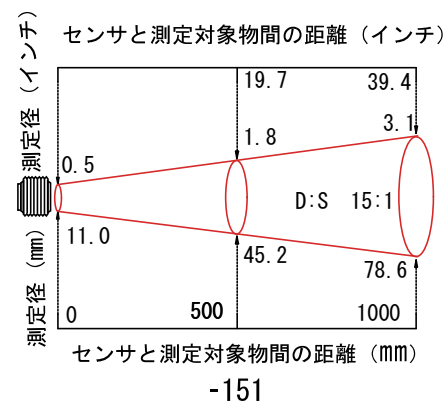
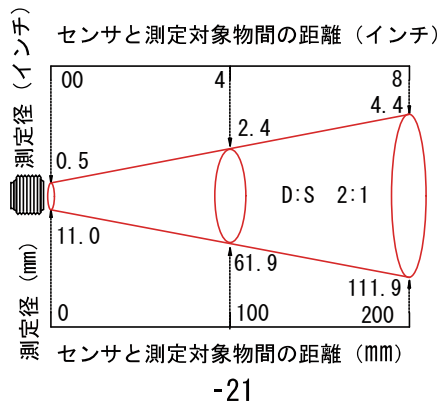
機械及び環境仕様

容器材質	ステンレス製 SUS316
サイズ	Φ 20 X 150mm (外形寸法図参照)
取付方法	M20 x 1.5mm、長さ 46mm、 2本の固定ナット (付属)
リード線	5m, 10m 又は 25m から選択
重さ	約 475g(5m リード線含む)
容器の保護等級 IP	IP65 (NEMA4)

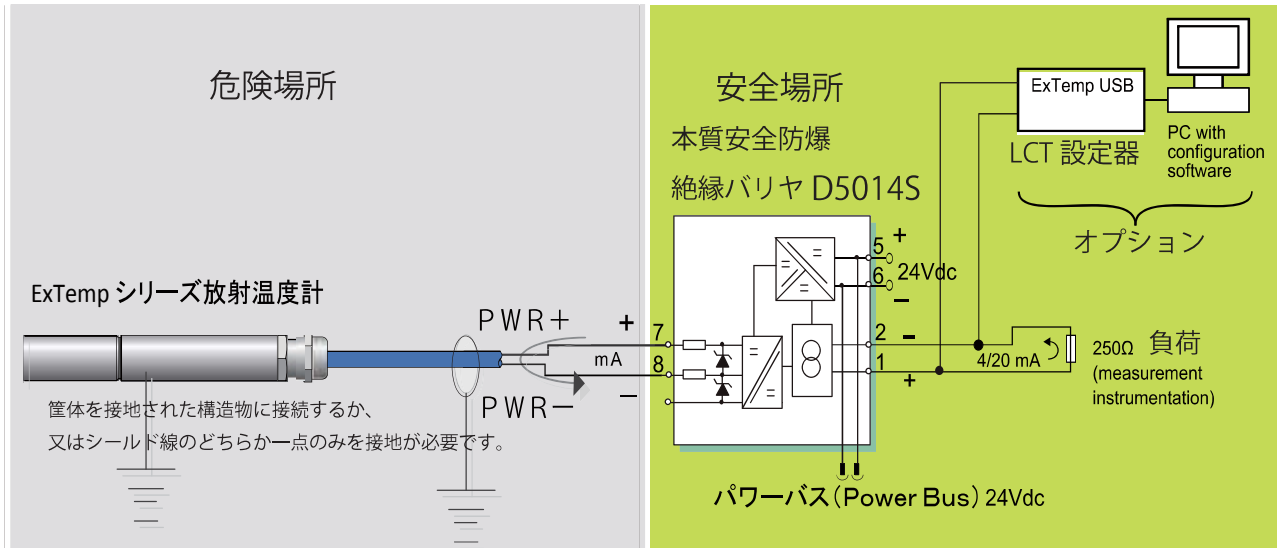
本質安全防爆パラメータ

本安回路許容電圧 U <sub>i</sub>	=28 V
本安回路許容電流 I <sub>i</sub>	=93 mA
本安回路許容電力 P <sub>i</sub>	=650 mW
内部キャパシタンス C <sub>i</sub>	=8 nF
内部インダクタンス L <sub>i</sub>	=0 mH
本安回路許容電力 P <sub>i</sub>	=650 mW
使用周囲温度 T <sub>a</sub>	=(-)20° C ~ (+)70° C
ATEX 防爆認証番号	: CML14ATEX2079
IECEX 防爆認証番号	: IECEXCML14.0032
TIIS 国内防爆検定合格番号	: 第 TC21097
本質安全防爆記号と使用可能危険場所	
IECEX 記号	: Ex ia IIC T4 Ga
ATEX 記号	: II 1 GD Ex ia IIC T4 Ga
TIIS 日本 防爆記号	: Ex ia IIC T4

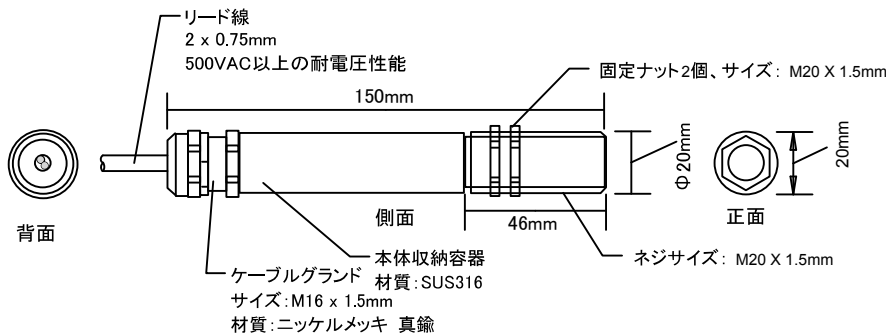
測定距離と測定径の比 (D/S 比)



本質安全防爆放射温度計と絶縁バリヤ（本安関連機器）の接続図



外形寸法図 (単位 mm)



付属品アクセサリ:

- FBL: センサ固定金具 (1軸可動形)
- ABL: センサ固定金具 (2軸可動形)
- APMW: エアパーシカラー (2:1 用)
- APMN: エアパーシカラー (2:1 以外の全ての型式)
- CALCERTA: 校正証明書 (温度3点について), UKAS トレーサビリティ
- LCT: コンフィグレーション (設定) ユニット

放射温度計の設定について

オプションの USB アダプターと設定ソフトウェア (アダプターに付属) を使用して行えます。USB アダプターは本質安全防爆機器として認証されていませんので、設定は安全場所側回路において行ってください。設定するための条件として 4-20 mA 回路に 220 Ω 以上のインピーダンスが必要です。設定項目は放射率、4-20 mA スケーリング、平均化、ピーク値と谷値のホールド及び反射率です。



LCT: コンフィグレーション (設定) ユニット

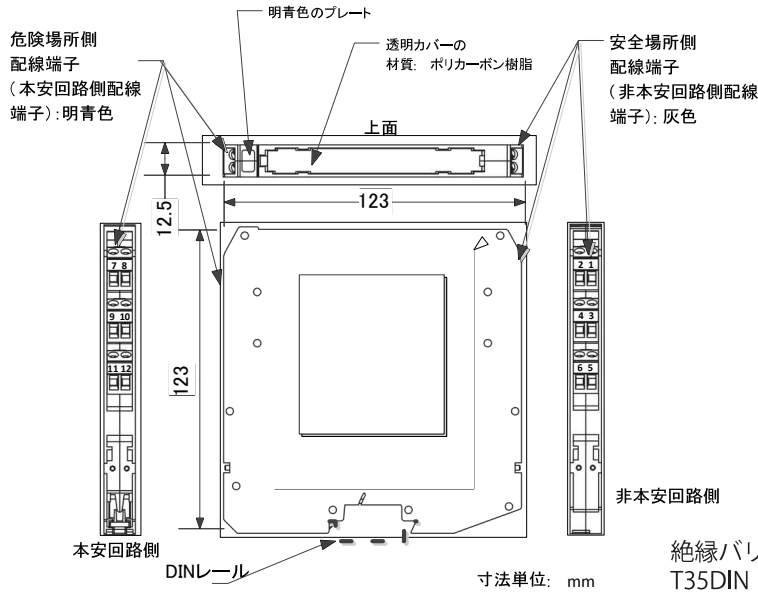
### 適合絶縁バリヤ D5014S の主な仕様

- 設置場所: 非危険場所 (日本を除き Zone 2 (第二類危険箇所), Group IIC T4 危険場所に設置可能)
- 定格電源電圧: DC24V (DC18V ~ DC30V) 逆極性保護有
- 入力: 4-20mA の 2 線式、本質安全防爆形、放射温度計 EXTEMP シリーズに接続
- 放射温度計、印加電圧: 入力 20mA で約 15.0V (電圧リップル最大 25mVrms、0.5 ~ 2.5KHz 周波数帯域)  
最小 14.5V
- 出力: 4-20 mA ; 最大負荷 550 Ω ; 応答時間: 5ms (0 ~ 100% ステップ応答)  
出力リップル: 250 Ω 負荷にて 20mVrms 以下 (0.5 ~ 2.5KHz 周波数帯域)
- 適合規格: CE マーキング、94/9/EC ATEX 指令、2004/108/CE EMC 指令、2006//95/EC LVD 指令、2011/65/EU RoHS 指令
- 環境条件: 使用温度: -40°C ~ +70°C ; 使用相対湿度: 95% (55°C まで)
- 防爆認証記号: 本質安全防爆関連機器及び、非点火防爆機器 (日本を除く)
- TIIS: [Ex ia] IIC 詳細は別紙、絶縁バリヤ、D5014S/5014D データシート参照
- 検定合格番号と準拠規格:

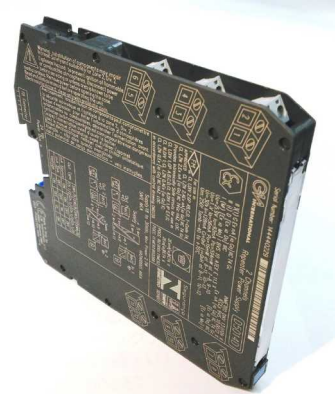
種類	認証機関	検定合格番号	準拠規格
防爆	TIIS	TC21005 号	工場電気設備防爆指針 (国際規格に整合した技術指針 2008)
	DEKRA	BVS 10 ATEX E 113 X	EN60079-0, EN60079-11, EN60079-15, EN60079-26
		IECEx BVS 10.0072X	IEC60079-0, IEC60079-11, IEC60079-15, IEC60079-26
機能安全	TÜV SÜD	C-IS-236198-04	IEC61508



## D5014S 外形寸法



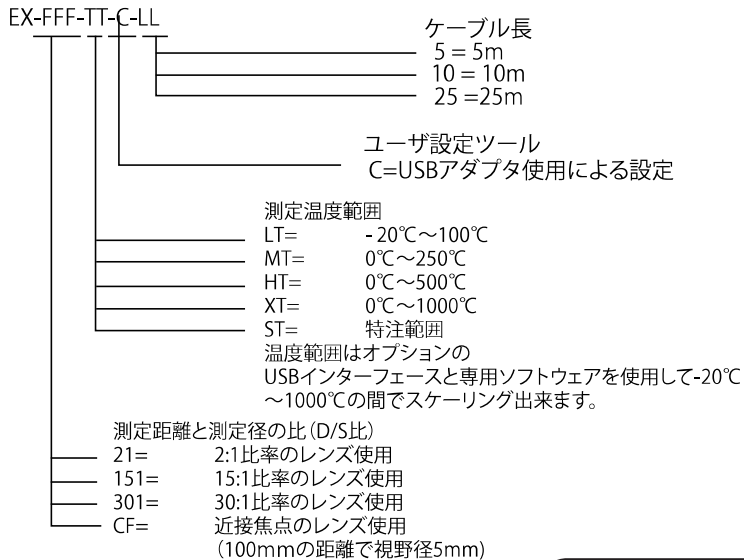
## 適合絶縁バリア 型式 D5014S



絶縁バリアの取り付け及び配線端子：  
T35DIN レール (EN50022 準拠)；  
パワーバス及びターミナルボードに取り付け可能  
適合電線：0.25mm<sup>2</sup>～2.5mm<sup>2</sup>  
推奨締付トルク：0.5N・m～0.6N・m  
重さ及び寸法：  
D5014S：約 130g ；  
12.5mm(W) x 123mm(D) x 120mm(H)

**本質安全防爆 放射温度計  
EX シリーズ ご注文方法**

## 製品型式記号



\* 適合絶縁バリア型式：D5014S が別に必要

ご用命は

セントロニック株式会社  
〒240-0053 横浜市保土ヶ谷区新井町412-1-503  
TEL:045-459-5077 FAX:045-459-5078  
<http://www.sentronic.co.jp>