

軽量部材適用クランプ

# Light シリーズに

## 水平つりクランプが

### 新登場!

New!



# LHF 型

品質マネジメントシステム ISO 9001 認証取得



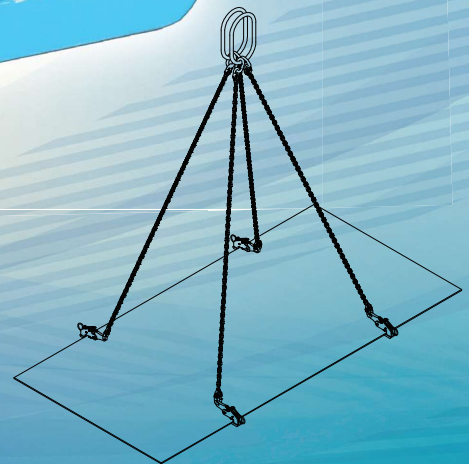
ISO-9001  
A.C.NO.YKA 0200132

Design, Manufacture, Maintenance and Management



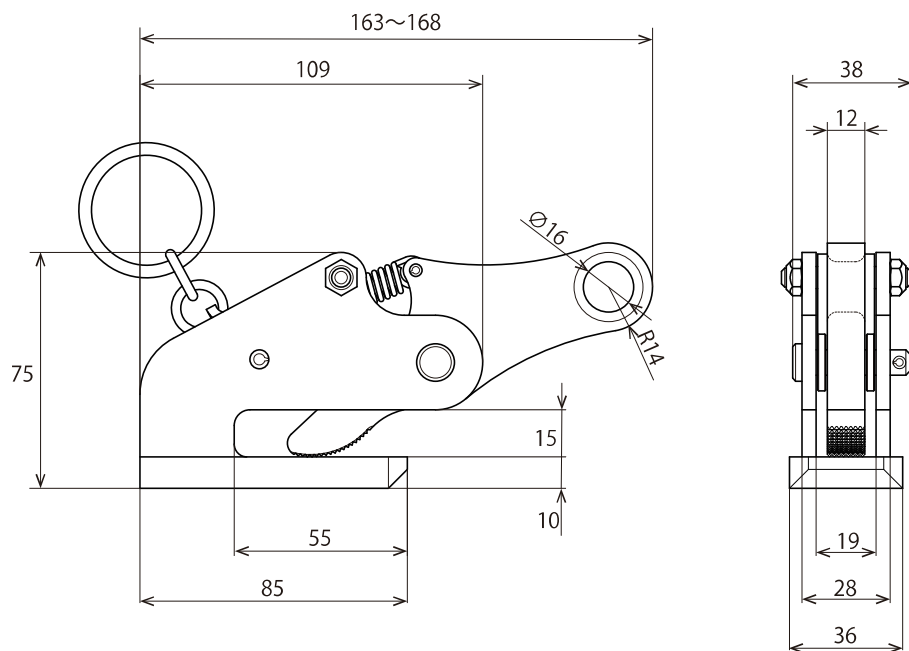
World wide lifting equipment

**EAGLE CLAMP CO., LTD.**



B-75 第1版

## 寸法図



## 使用例



## 用途

### 鋼板の水平移動

※鋼板の板厚とサイズによっては鋼板に変形が残ることがあります。

## 仕様

**使用荷重:10~100kg**  
**有効板厚:1~10mm**  
**製品質量:0.9kg**

## 適用部材

鋼板

## 特長

- 鋼板に差し込み易い、薄い受板形状
- クラックに強い溶接構造の高抗張力鋼製本体
- 高周波焼き入れ済みの特殊合金鋼製カム
- 確実に効くラッチ式ロック装置
- つり荷重による締め付け機構
- 傷が目立たないローレット仕様のカム

カタログに記載の内容(仕様・寸法・色・写真等)は予告なしに変更することがあります。★ご使用前に必ず取扱説明書をよくお読みください。



世界の吊具

# イーグルクランプ株式会社

本社	〒530-0005 大阪府北区中之島6丁目2-40	TEL (06) 6476-8150 (代)	FAX (06) 6476-8155
札幌営業所	〒003-0837 札幌市白石区北郷7条7丁目1-10	TEL (011) 873-6053 (代)	FAX (011) 873-6306
仙台営業所	〒983-0014 仙台市宮城野区高砂1丁目4-8	TEL (022) 254-5161 (代)	FAX (022) 254-5163
北関東営業所	〒373-0806 群馬県太田市龍舞町5342	TEL (0276) 46-7331 (代)	FAX (0276) 46-7004
東京営業所	〒221-0822 横浜市神奈川区西神奈川12-2-2	TEL (045) 491-5355 (代)	FAX (045) 491-9633
千葉営業所	〒290-0056 千葉県市原市五井1205-1	TEL (0436) 23-4811 (代)	FAX (0436) 23-4812
名古屋営業所	〒453-0864 名古屋市中村区横前町551-4-1	TEL (052) 419-1301 (代)	FAX (052) 419-1302
北陸営業所	〒921-8011 金沢市入江3丁目132	TEL (076) 291-2026 (代)	FAX (076) 291-2027
大阪営業所	〒542-0012 大阪府中央区谷町8丁目2-3	TEL (06) 6762-2081 (代)	FAX (06) 6768-8275
岡山営業所	〒700-0971 岡山市北区野田3丁目13-35	TEL (086) 246-1451 (代)	FAX (086) 245-8951
広島営業所	〒733-0863 広島市西区草津南3丁目7-9	TEL (082) 279-6600 (代)	FAX (082) 501-2566
小倉営業所	〒802-0064 北九州市小倉北区片野3丁目4-14	TEL (093) 921-1286 (代)	FAX (093) 922-4379
長崎営業所	〒851-1132 長崎市小江原4丁目2-5	TEL (095) 844-9875 (代)	FAX (095) 846-2251
海外事業部	〒630-0142 奈良県生駒市北田原町1112-1	TEL (0743) 72-0022 (代)	FAX (0743) 72-0056

ユーザー新規登録・確認、定期点検についてのお問い合わせは

0120-119-080

ホームページ

<https://www.eagleclamp.co.jp>