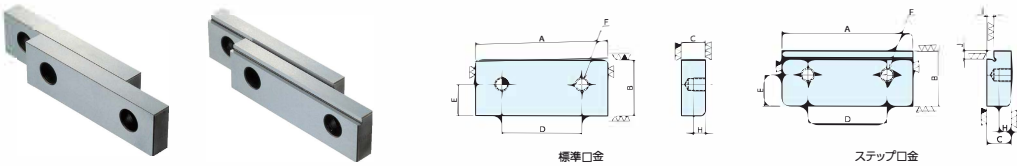


オプション・その他

■口金



仕様表 2枚1組

適合機種	標準口金		ステップ口金	
	オーダーNo.	No.	オーダーNo.	No.
LTCV100(S,H,SH),LTCV100(S,H,SH)-14GB,LT5AU100F(M)	978206	LTCV100-JA	930336	LTF100-SJ
LTCV125(S,H,SH),LTCV125(S,H,SH)-14GB,LT5AU125F	978207	LTCV125-JA	930337	LTF125-SJ

■サイズ表

口金	No.	A	B	C	D	E	F	G	H	I	J	適合ボルト
標準口金	LTCV100-JA	102	45	12	60	27	11	18	7	-	-	M10
	LTCV125-JA	125	50	12	75	30	11	18	7	-	-	M10
ステップ口金	LTF100-SJ	102	45	16	60	27	11	18	10.5	4	5	M10
	LTF125-SJ	125	50	16	75	30	11	18	10.5	4	5	M10

■口金追加加工例

口金交換方式により、精度修復・別作口金製作・口金材質の変更ができ加工範囲が広がります。固定アゴ上面、可動体上面に追加加工を施すことで口開き以上のワークがクランプ可能になります。

口金使用例集



■イケールのご紹介

ナベヤでは各種イケールを取り扱っております。詳細はお近くの販売店、または営業所までお問合せ下さい。

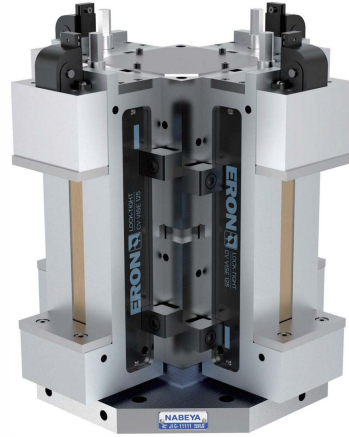


<https://www.nabeya.co.jp> E-mail : nabeya@ons.co.jp

●掲載ロゴ使用はブラザー工業様様の許可を得ております。また当製品は、株式会社ナベヤの商品でありブラザー工業株式会社様とは関係ございません。
 ●製品についての価格や納期などのお見積りは、お取引のあります弊社または販売店様へご連絡ください。
 ●掲載の仕様は2023年6月21日現在のもので、予告なしに変更する事がありますご了承ください。

brother
H550Xd1用
マシンバイス付4面イケール

ブラザー工業株式会社 コンパクトマシンングセンタ SPEEDIO H550Xd1用



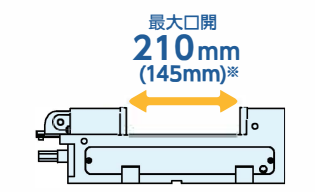
横型マシンングセンタに最適なジグセットです

H550Xd1用
ロックタイトCV精密マシンバイス付4面イケール

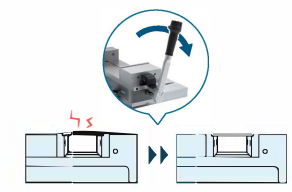
- 横型マシンングセンタの治具として最適です。
- 4面イケールと精密マシンバイスを組み合わせた最も汎用的な治具です。
- 初めて横型マシンングセンタをご購入されるお客様にも最適なジグセットです。

付属品	別途購入品						
天蓋 天蓋取付けボルト アイボルト ハンドル - 1	イケール取付けボルト - 8本						
	<table border="1"> <thead> <tr> <th>オーダーNo.</th> <th>No.</th> <th>サイズ</th> </tr> </thead> <tbody> <tr> <td>938111</td> <td>SKS12040</td> <td>M12x40</td> </tr> </tbody> </table>	オーダーNo.	No.	サイズ	938111	SKS12040	M12x40
オーダーNo.	No.	サイズ					
938111	SKS12040	M12x40					

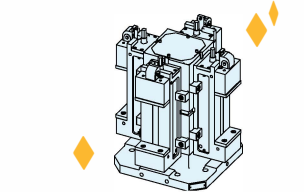
様々なワークをクランプ 作業によるパラつき低減 即日 使用可能



汎用的な治具のため大小さまざまなワークをクランプ。
口金の追加加工で異形状ワークもクランプ可能に。
※LTCV100の場合



操作トルクを管理することで締付力を均一化。
歪みやすいアルミや樹脂素材のワークに最適です。



イケールは使用面まで研削仕上げ、マシンバイスの並列精度も調整済み。到着後、すぐに使用できます。

■各仕様

オーダーNo.	No.	使用バイス	ベース角	全高	質量(kg)
161015	LTCV100-400-4-H550	LTCV100	400	502	164
	LTCV125-400-4-H550	LTCV125	400	502	203

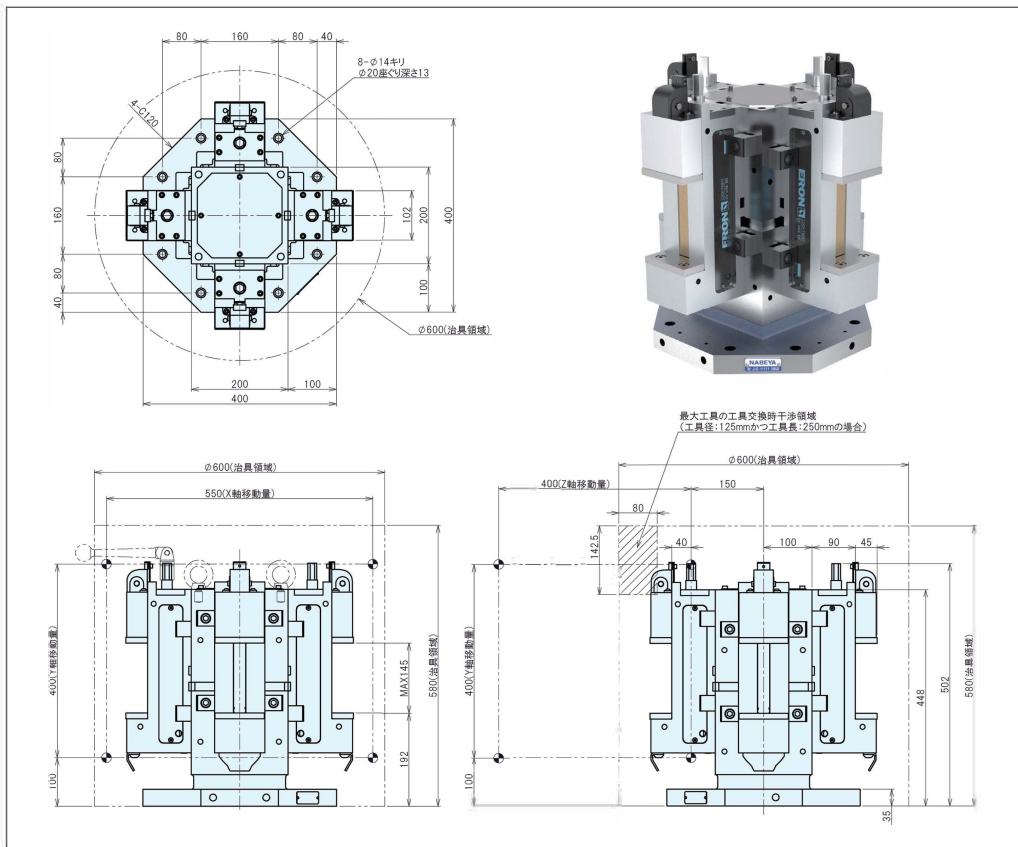
■バイス単体

No.	タイプ	口巾	口深	最大口開	締付力(kN)
LTCV100	メカニカルタイプ	102	45	145	30
LTCV125	メカニカルタイプ	125	50	210	30

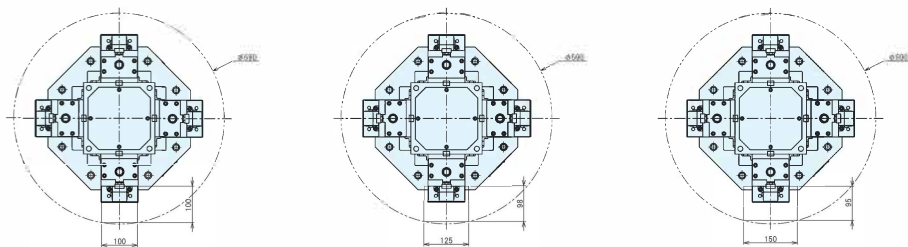


H550Xd1用ロックタイトCV精密マシンバイス付4面イケール

LTCV100-400-4-H550 搭載寸法図



取付けワーク最大寸法図



取付けワーク最大寸法

巾	ワークサイズ (巾×最大口開き×高さ)
100mmの場合	100×145×100
125mmの場合	125×145×98
150mmの場合	150×145×95

※ワーク重量はバイス1台あたり、18kg未満としてください

アイボルトは取り外してご使用ください。

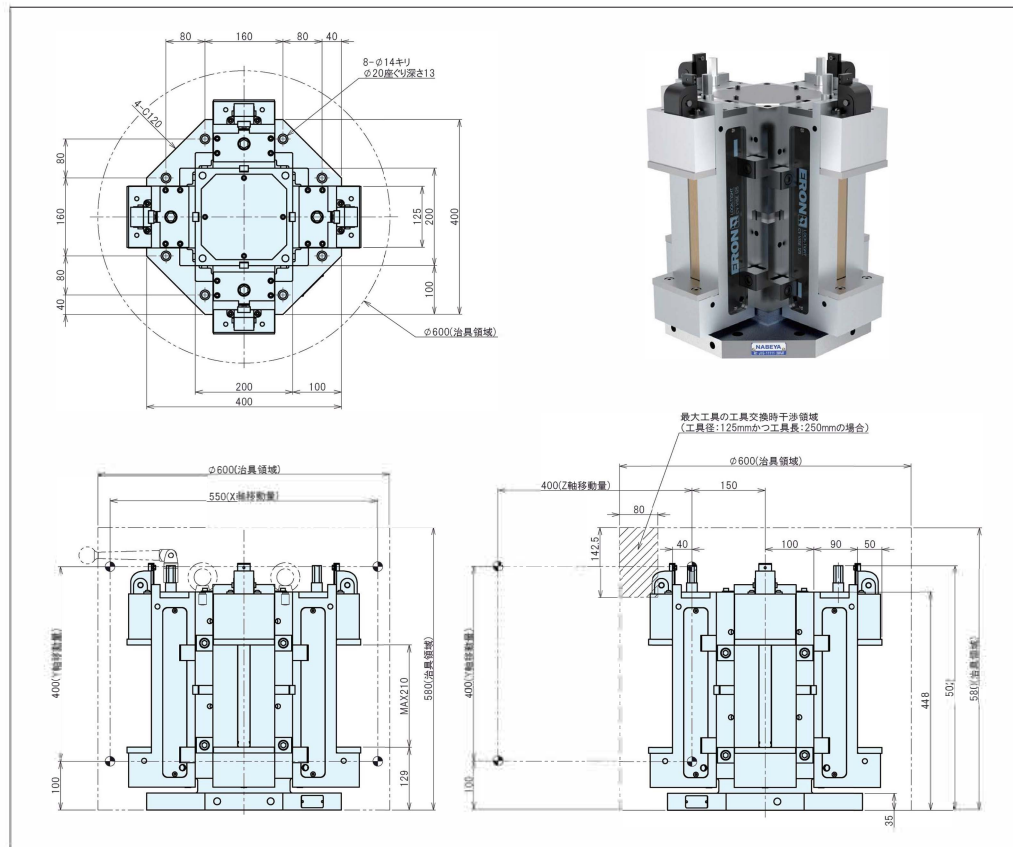
テーブル最大積載質量:300kg

治具質量:164kg

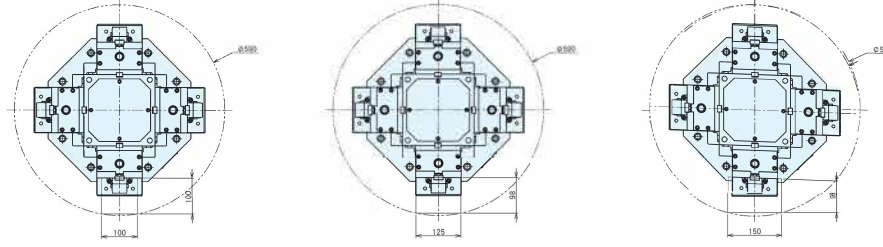
治具イナーシャ:3.62kg・m²

ワークを取付けたときのイナーシャはお客様にてご確認ください。

LTCV125-400-4-H550 搭載寸法図



取付けワーク最大寸法図



取付けワーク最大寸法

巾	ワークサイズ (巾×最大口開き×高さ)
100mmの場合	100×210×100
125mmの場合	125×210×98
150mmの場合	150×210×95

※ワーク重量はバイス1台あたり、5kg未満としてください

アイボルトは取り外してご使用ください。

テーブル最大積載質量:300kg

治具質量:203kg

治具イナーシャ:4.77kg・m²

ワークを取付けたときのイナーシャはお客様にてご確認ください。