

brother
at your side

SPEEDIO

W1000Xd1

ワイドストローク コンパクトマシニングセンタ



無駄なく、削れ。

時代が変わる。準備はいいか。

生まれ持ったスピードとコンパクトサイズ。

固定観念を打ち破る、高い切削能力。

さあ、勝ち残りたいなら見逃すな。

SPEEDIOの力で無駄を削ぎ落とせ。

SPEEDIO



比類なきワイドな移動量と、極限まで高めた高速制御で
様々な無駄に、一段大きなソリューションを

「もっと大きなワークを30番で」お客様の期待にお応えし、
今までの30番の常識を超えるY軸500mmの移動量をコンパクトなサイズで実現しました。

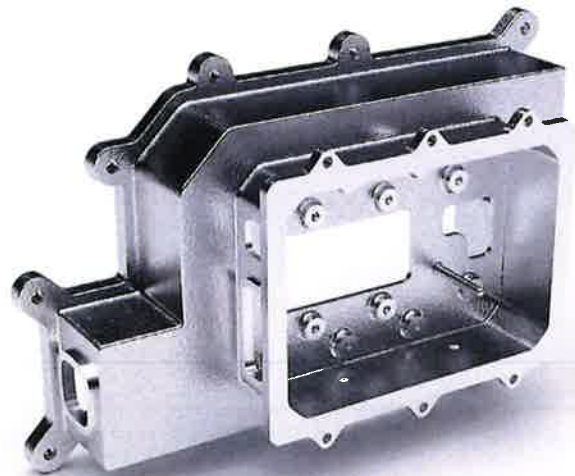
1. NC操作性 使いやすさを追求した新開発「CNC-DOO制御装置」搭載
2. 加工エリア 大物ワークや多数個取りなど多様な加工に対応するワイドな加工エリア
3. 生産性 機電一体開発による最適動作制御を進め生産性がさらに向上
4. 加工能力 高速・高能率加工から重切削加工まで幅広い加工能力を発揮
5. 環境性能 電力消費量を大幅に削減し地球に優しい工場環境を実現

基本仕様

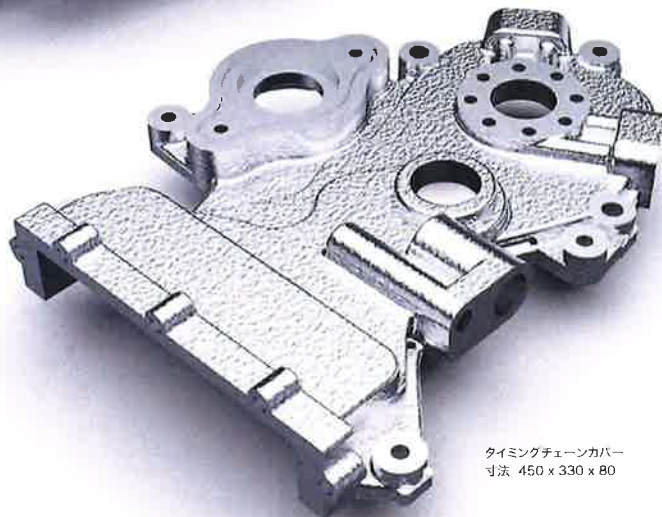
最大加工幅 (mm)	1000
最大加工高さ (mm)	475 (Z軸1000mm) 高さ1600
最大加工径 (mm)	Y: 300 Z: 290 230
最大加工長さ (mm)	475
最大加工重量 (kg)	2700 (最大50kg)
最大加工速度 (mm/min)	2400 (最大400)
最大加工加速度 (mm/s ²)	2000 (最大100)
最大加工回転速度 (rpm)	12000

30番史上最大級のワイドな加工エリアにより 加工対象部品と工程の自由度を拡大

30番マシニングセンタの高速性と扱いやすさはそのままに
大型加工エリアが様々なシーンでお客様の期待に応えます。
自動車業界をはじめ様々な業界で、これまであきらめていたワークの加工を可能にします。



インバーターケース
寸法 400 x 280 x 150



タイミングチェーンカバー
寸法 450 x 330 x 80



オイルパン
寸法 380 x 280 x 90



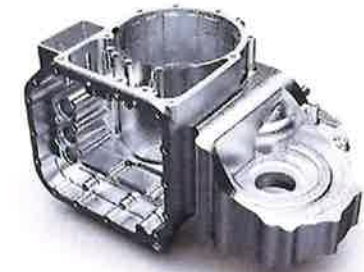
シリンダーヘッドカバー
寸法 830 x 250 x 135



20インチホイール
寸法 $\phi 350 \times 200$



バッテリーケース
寸法 720 x 350 x 105



トランスミッションケース
寸法 550 x 300 x 280



バイクフレーム
寸法 820 x 450 x 160

新開発「CNC-D00制御装置」搭載 タッチパネル式15インチ液晶で使いやすさを追求

新たなサポートアプリ機能と縦置きタッチパネル式画面により直感的操作を実現。
段取りや加工における関連機能を集約して効率的に操作。
生産や稼働の状況を視覚的に表示してスピーディーに把握。
生産性を追求した新NC装置でさらなる作業効率向上も目指します。

ホーム画面

全ての操作の起点となるホーム画面を新設。
量産加工時にワークカウンタや工具寿命など見たい情報の表示と、
ここから新たなサポートアプリ画面や従来画面などの作業へ進みます。



サポートアプリ

操作性、視認性を向上させたサポートアプリを新設。一画面で工具設定が全て行えるATC工具アプリ、生産実績や稼働状況を視覚化表示する生産実績アプリなどを用意。



ATC工具アプリ

加工支援

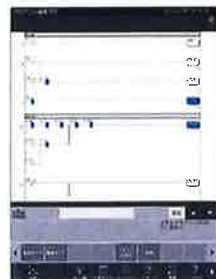
加工負荷などの波形表示・保存機能、加工内容に応じたパラメータ調整が簡単にできるアプリの搭載など、サイクルタイム短縮につながる機能を搭載しています。



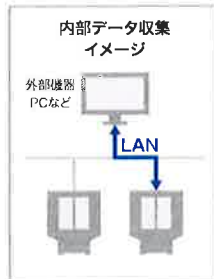
波形表示アプリ

周辺機器・自動化対応、ネットワーク機能

PLC機能を標準搭載。ラダー言語に加え、ST言語、FBD言語にも対応 (FBD言語の編集はオプションのPLCソフトウェアが必要)。OM点数等もアップし、周辺機器制御への対応力を強化しています。
大容量のプログラムデータもイーサネット経由で高速に転送することができます。また生産実績アプリ画面をPCのブラウザから閲覧することもできます。



PLCアプリ



保守機能

工具監視機能、保守時期の通知機能、アラーム発生時の詳細表示、復旧/点検作業のガイダンス機能など、稼働率向上に貢献する機能を搭載しています。



復旧支援アプリ

アクセサリ

コピー＆ペーストが可能な電卓機能や画面に直書きできるメモ帳、PDFファイルを参照できるファイルビューアなど便利ツールを搭載し、よりスムーズな操作を支援します。



電卓機能



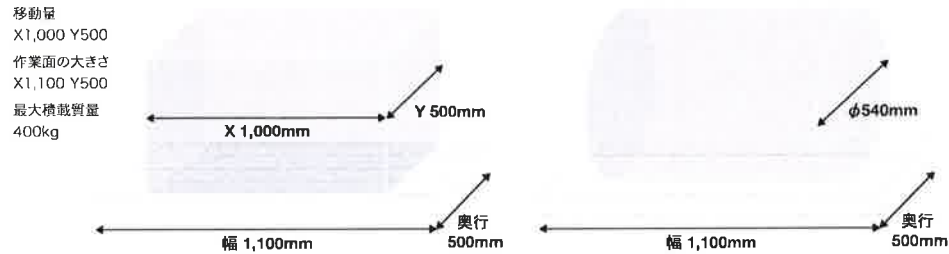
かつてない大きな加工領域を実現 大物小物ワークの多様な加工に対応

大物ワークの加工、小物部品の多数個取りによる長時間運転、
多種の治具を並べての多品種少量生産など、ワイドな加工エリアが
日々変化する現場のニーズに応え、工場全体のフレキシビリティを高めます。

大きな移動量とテーブルサイズ

大きなXY軸移動量と積載質量により、
従来の30番マシンでは対応できなかった大物ワークの加工、
大型治具の搭載が可能です。

旋回径540mmのゆりかご治具が搭載可能です。
(ハイコラム250mm)



様々な加工に柔軟に対応

幅、奥行きとも広い治具エリアを最大限に活かして、治具やワークを柔軟に配置することが可能になり、
様々な加工に対し、機動的かつ効率的な加工が行えます。

作業性の向上

連動式の両開き扉を採用。広い開口
幅と接近性のよいテーブルにより作
業性を向上させています。

大物ワーク加工



多数個取り加工



扉開口幅: 1,140mm



円テーブル+平治具



ハイスの並列置き



正面からテーブルまで: 226mm



30番マシンの軽量、低慣性の特長と 自社開発NC装置により高い生産性を発揮

機電一体開発による高速・高加速・高応答の追求と
ムダ動作・ムダ時間の徹底的な排除により
機械の性能を最大限に引出し、高い生産性を発揮します。

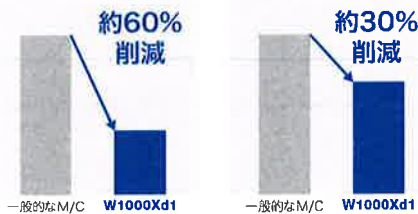
生産性向上

新開発「CNC-D00制御装置」による最適動作制御と低慣性モータの採用により、更なる生産性向上を実現しました。

生産性向上 ▶ 3%以上 (従来機比)

穴明け・タップ加工主体の
プログラム

フライス、エンドミル加工主体の
プログラム



*当社用機の加工プログラムで動作させた一例です。

同時動作制御

工具交換と同時にXY軸・付加軸の位置決めを行うことで
非切削時間の削減を実現。



ノンストップATC

主軸の起動停止、Z軸昇降、マガジン動作の高速化により
工具交換時間を短縮しています。

Chip-Chip

Tool-Tool

1.4s ▶ 1.3s 0.8s ▶ 0.7s



ロータリーテーブル T-200Ad (オプション)

多面加工のさらなる生産性向上に貢献。ローラーギアカム機構の採用により、
高生産性、高精度、長寿命を実現。



高生産性
高精度
長寿命

ローラーギアカム機構



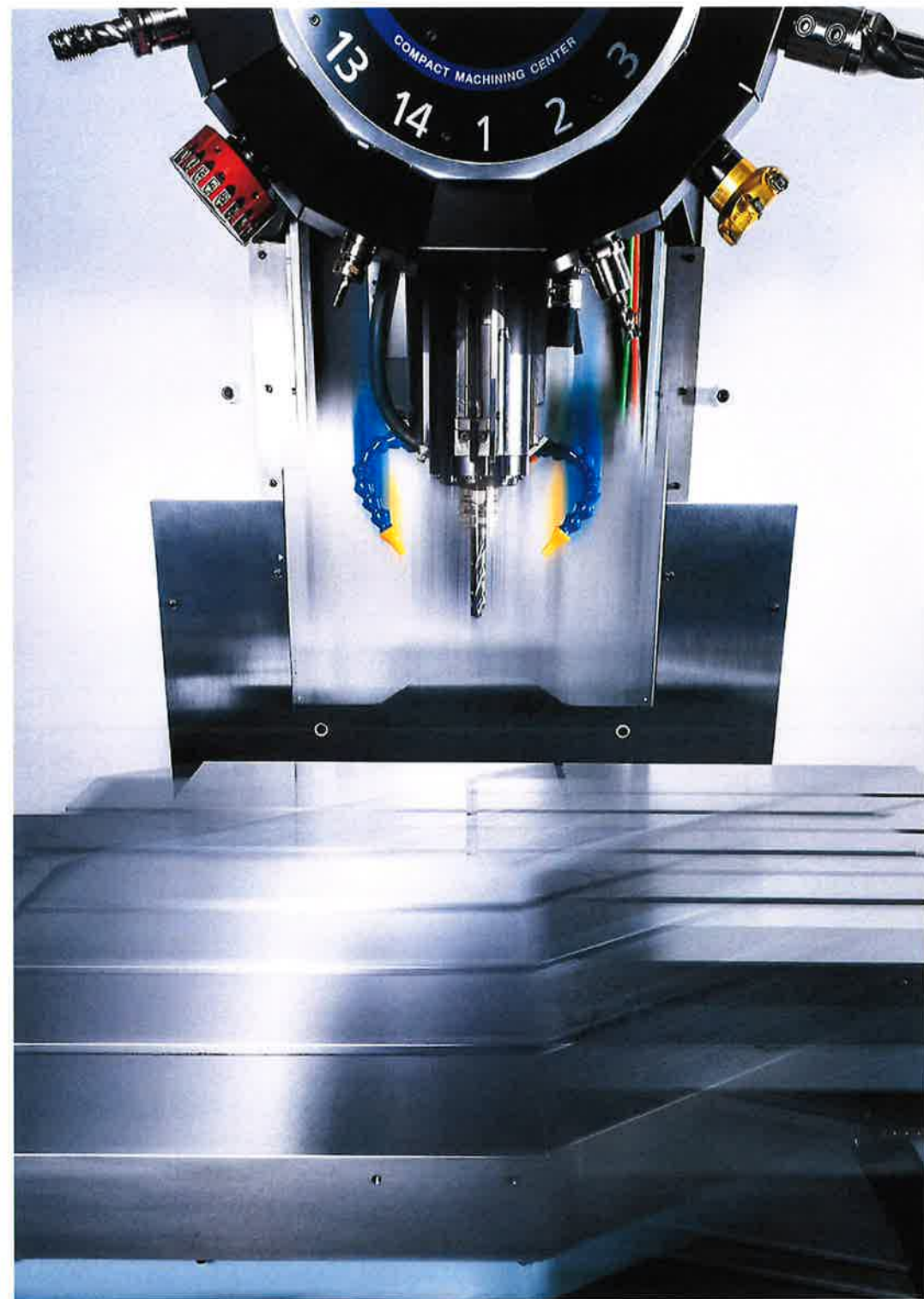
0→180度割り出し時間

クランプモード

1.02秒

アンクランプモード

0.45秒



高速・高能率加工から重切削加工まで 幅広い切削力を発揮

専用設計による高い機械剛性と
高いトルクを特長とする主軸モータのラインナップ、
広い領域にわたり安定加工と高い加工能力を実現します。

工具最大質量4kg

搭載可能な工具質量を拡大。
X軸1,000mmY軸500mmのワイドなストロークとの組み合わせにより、
従来以上に多様なアプリケーションに適合します。
*パラメータの設定変更が必要です。(工具の引出時間が変更となります)

7MPa高圧CTS対応可能 (オプション)

1.5MPaのCTSに加え、7MPaの高
圧CTSも対応可能。高速穴明けや
深穴加工に威力を発揮します。
*1.5 スーフトスループスピンドル

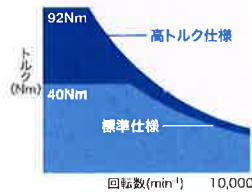


φ6x170mm (L/D=28)
被削材:S45C

高出力主軸モータ

中高速トルクが高い主軸モータにより高速・高能率加工を実現します。
さらに高トルク仕様(オプション)は、低速回転域トルクを大幅に向上させ、
鉄の重切削加工にも威力を発揮します。

モータトルク特性

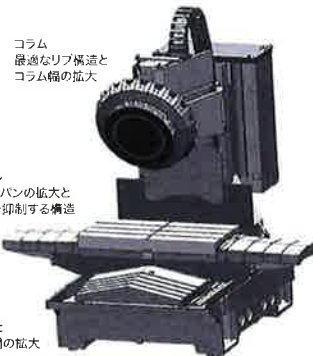


主軸モータトルク値

高トルク仕様(オプション)	
最大トルク	92Nm
最大出力	26.2kW
標準仕様	
最大トルク	40Nm
最大出力	18.9kW

高剛性構造

ベース、コラム、テーブルなどの基幹部品はCAE解析により
専用に設計し高い剛性を確保しました。



コラム
最適なリブ構造と
コラム幅の拡大

テーブル
ガイドスパンの拡大と
たわみを抑制する構造

ベース
最適なリブ構造と
ベースプレート間の拡大

加工事例

エンドミル加工(溝)

切削量: 430cc / 被削材: S50C
φ16エンドミル *高トルク仕様



大径穴加工

穴径: φ50mm / 被削材: S50C
スローアウェイドリル *高トルク仕様



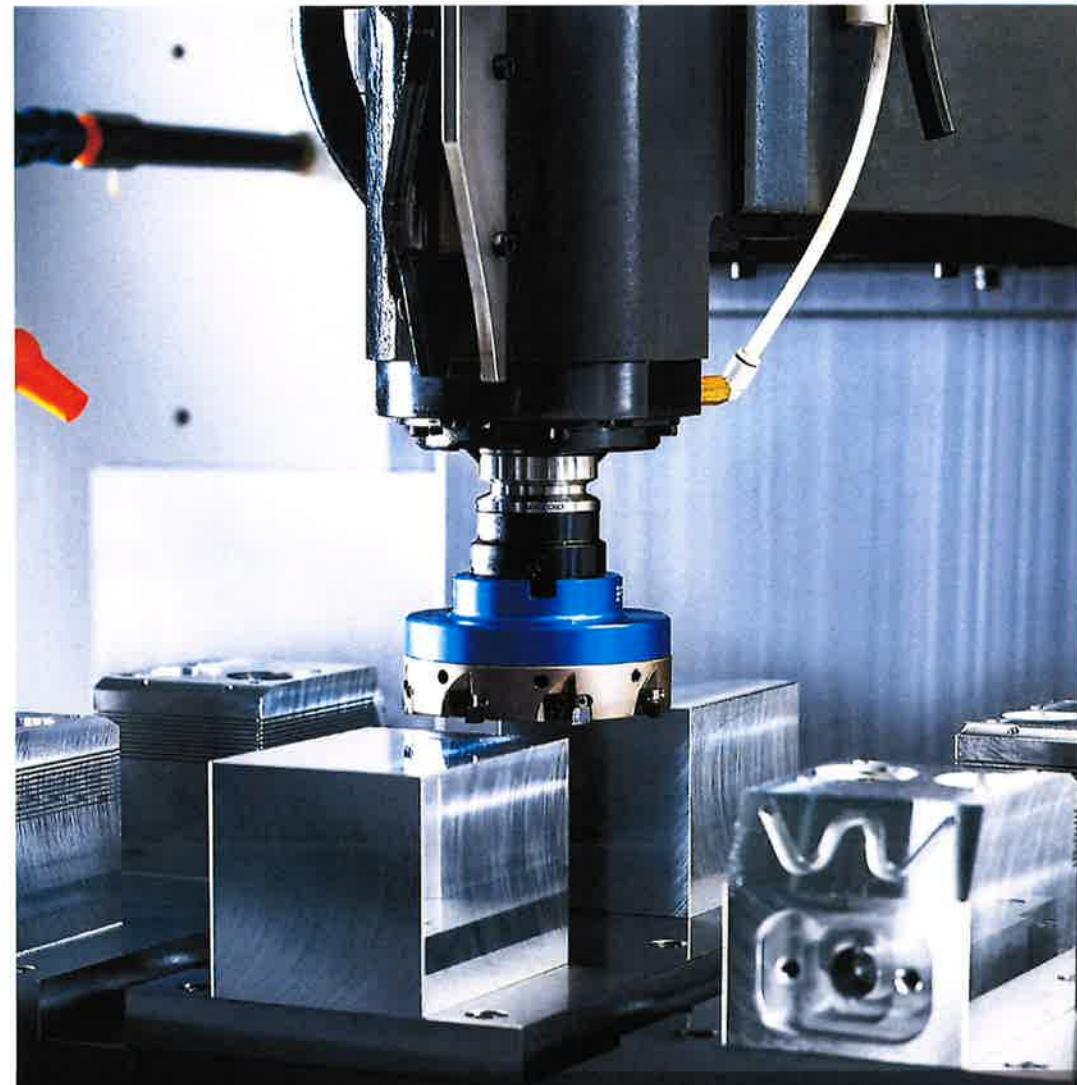
フェイスミル加工

切込深さ: ap3mm / 被削材: S50C
φ80フェイスミル *高トルク仕様



テーパタップ加工

管用テーパタップ: PT1/2
被削材: SUS304 *高トルク仕様



加工能力

	ADC	FC200	S45C
ドリル	10,000min ⁻¹	D32 x 0.2	D28 x 0.15
	10,000min ⁻¹ 高トルク	D40 x 0.2	D34 x 0.15
	10,000min ⁻¹	D30 x 0.7	D26 x 0.25
タップ	10,000min ⁻¹	D24 x 0.2	D22 x 0.15
	10,000min ⁻¹ 高トルク	M27 x 3.0	M24 x 3.0
	10,000min ⁻¹	M39 x 4.0	M33 x 3.5
フェイスミル	10,000min ⁻¹	M22 x 2.5	M18 x 2.0
	10,000min ⁻¹ 高トルク	960	137
	10,000min ⁻¹	1,700	255
フェイシング	10,000min ⁻¹	660	73
	10,000min ⁻¹ 高トルク	960	137
	10,000min ⁻¹	1,700	255

*この表の値は目安値です。

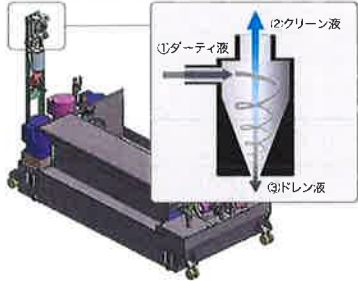
高生産性を維持する信頼性 地球に優しい機械

加工不良を作らない信頼性機能、故障を未然に防ぐ保守機能により高い信頼性を実現し、高生産性を維持します。
環境性能向上の取組みと高生産性の効果により消費電力を大幅に削減し、地球に優しい機械を実現しています。

高信頼性 切粉処理の改善

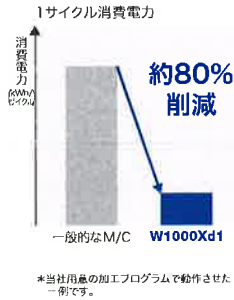
サイクロンフィルター付きタンクで細かな切粉を除去し清浄なクーラントをクリーン槽へ。フィルター交換回数を低減、ポンプも長寿命。

サイクロンフィルター付きタンク(CTS専用オプション)



高い環境性能

低慣性主軸と高効率主軸モータに加え、様々な省エネ・省エアー技術を搭載し、低消費電力を実現しています。また、消費電力量はモニタで確認できます。



省エネ技術

低慣性主軸、高効率主軸モータ
電源再生システム、省エネ型ポンプ
各種省エネNC機能

省エアー技術

エアブラスト吐出タイミングの最適化
気密性の高いエアパージ構造

消費電力アプリ



加工不良を作らない、故障を防ぐ、素早く復旧するための信頼性・保守機能

加工中の工具監視機能、予防保全のための機能、アラーム詳細表示、復旧/点検作業のガイダンス機能など稼働率の向上、高生産性の維持に貢献する機能を搭載しています。

ATC工具監視

工具交換の前後で主軸の工具有無をセンサーレスでチェックします。



加工負荷監視

主軸にかかる加工負荷を監視して設定値を外れた場合にアラームを出します。



メンテナンス通知機能

グリス給脂時期などの保守に関係した通知を事前に行うことができます。



アラーム履歴(詳細表示)

アラーム履歴の詳細情報を表示して発生原因の絞り込みに役立ちます。



高信頼性 切粉対策

広い加工エリアに合わせて切粉の排出量を向上させています。チップシャワーはポンプを2基設置し流量を自在に調整しています。

山型テレスコパバー

XY軸に山型テレスコパバーを採用し切粉の堆積を防止しています。



エアアシスト式ツール洗浄(オプション)

吐出圧力・流量のアップにより、ホルダーに付着した切粉を強力に落とします。



切粉排出の流れイメージ図

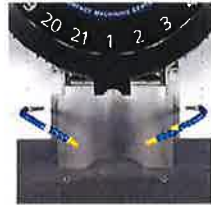




クーラントタンク
大容量の200Lタンクを用意しています。



クーラントスルースピンドル(CTS)
1.5MPaと7MPaから選択可能。深穴のノンストップ加工で特に有効です。
*7MPa対応は別途相談ください。



コラム部クーラントノズル
加工ワーク周辺の切粉を強制排除して堆積を防ぎます。



ヘッド部クーラントノズル
ノズルと工具位置が一定になるので加工部位に確実にクーラントを掛けられます。



表示灯(1灯、2灯、3灯)
LEDタイプを採用。メンテナンスが不要です。視認性向上のために懐けることもできます。



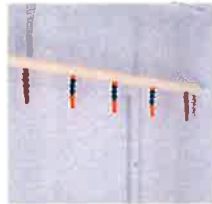
自動オイル潤滑
3軸の給油ポイントに定期的に給油します。



自動グリス潤滑
3軸の給油ポイント全てに定期的にグリス給油します。
*標準仕様は手動によるグリス給油になります。



自動扉 スイッチパネル10穴付
電動式を採用。スムーズな動作を実現しています。



チップシャワー
チップシャワー配管を機内上部に配置することで排粉効果を高め、機内カバー側面や切粉のたまり易い所に自由自在に狙うことができます。



エアアシスト式ツール洗浄
高い吐出圧力・吐出流量によりホルダーに付着した切屑を強力に落とします。フィルター目詰まりワーニング機能装備。



治具シャワーバルブ
治具洗浄用のバルブと配管です。機内天井までの配管は用意されます。機内の配管はお客様手配となります。



洗浄ガン
加工後のワーク清掃、機内の切粉清掃をやりやすくします。



エアセンサ
光学式のエアセンサを採用しています。自動扉の誤まれ防止用に取り付けます。



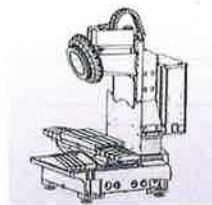
手動パルス発生器
ケーブル付の手動パルス発生器を使用することで後取り作業がやりやすくなります。非常停止、イネーブルススイッチ付。



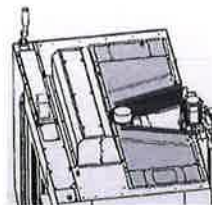
ロータリーテーブル T-200Ad
本体幅の薄型化により、治具エリアを広く取れます。ローラーギヤカム機構採用により、高生産性、高精度、長寿命を実現しています。



タッチ式工具折損検出
タッチスイッチ式の工具折損検出装置を用意。



ハイコラム
(150mm、250mm、350mm)
お客様の用途に応じて150mm、250mm、350mmのハイコラムを用意しています。



トップカバー
天井開口部を閉鎖することにより、機械外部へのクーラントや切粉の飛散を防止します。ミスコレクタ用の穴を用意してあります。



側面カバー採光型(片面、両面)
外部の光を取り込み、機内が明るくなり、見やすくなります。



機内灯(1灯、2灯)
LEDタイプを採用し、高寿命化と省エネを図っています。



主軸オーバーライド
プログラムを変更せずにスピンドル速度の変更ができます。



スイッチパネル(8穴、10穴)
自動扉開閉SWなど各種スイッチを配置します。手動/スルースピンドルの位置を変更できるスイッチパネル(8穴)も用意しています。



運転準備 SW
運転準備回路およびスイッチを取り付けできます。
*別途、スイッチパネル(8穴、10穴)が必要です。



RS232C 25ピンコネクタ
制御盤側面にRS232Cの25ピンコネクタを取り付けられます。

- クーラントタンク
 - ①クーラントタンク 200L
 - ②クーラントタンク 200L CTS 1.5MPa用
 - ③クーラントタンク 200L CTS 1.5MPa用 サイドファンフィルター付
- クーラントスルースピンドル(CTS) 1.5MPa
- クーラントスルースピンドル(CTS) 7MPa
- コラム部クーラントノズル
- ヘッド部クーラントノズル
- チップシャワー
- エアアシスト式ツール洗浄
- 治具シャワーバルブ
- 洗浄ガン
- 切粉用掃力刀
- ハイコラム(150mm、250mm、350mm)

- トップカバー
- 側面カバー採光型(片面、両面)
- 機内灯(1灯、2灯)
- 扉解放 SW
- 扉解放 SW
- 自動オイル潤滑
- 自動グリス潤滑
- 自動扉 スイッチパネル10穴付
- エアアシスト式ツール洗浄
- 手動パルス発生器
- タッチ式工具折損検出
- ロータリーテーブル T-200Ad
- タッチ式工具折損検出
- 付加軸ケーブル
- 主軸オーバーライド
- スイッチパネル(8穴、10穴)

- グリップカバー マガジン用
- データ保護 SW
- 運転準備 SW
- 扉解放 SW
- RS232C 25ピンコネクタ
- 制御盤側面
- 100Vコンセント 制御盤内
- 電源保護 50A
- パーツシール
- エアシール
- 指定色
- トランスボックス
- 原点合いマーク

- 筐体/Oボード
- FX2N基板一式
- 追加I/O基板一式
- PLCプログラミングソフトウェア Windows@B.1.10用
- PLC取扱説明書
- フィールドネットワーク
 - ①フィールドバス CC-Link マスタ局
 - ②フィールドバス CC-Link リモートデバイス局
 - ③フィールドバス PROFIBUS DP スレーブ
 - ④フィールドバス Device Net スレーブ
 - ⑤産業用イーサネット PROFINET スレーブ(搭載予定)
 - ⑥産業用イーサネット EtherNet/IP スレーブ(搭載予定)
- メモリ容量拡張 3GB

- 当社製品を安全に使っていただくために、ご使用前に必ず取扱説明書、及び安全マニュアルをお読みください。
油性クーラントをご使用される場合、発火の可能性がある物質(マグネシウム、鋳削など)が加工される場合などには、火災に対して十分な安全対策を実施してください。
ご使用される加工素材、工具、切削油、潤滑油などによっては、機械寿命に影響を及ぼす可能性があります。
ご不明な点がございましたら販売員にご相談ください。

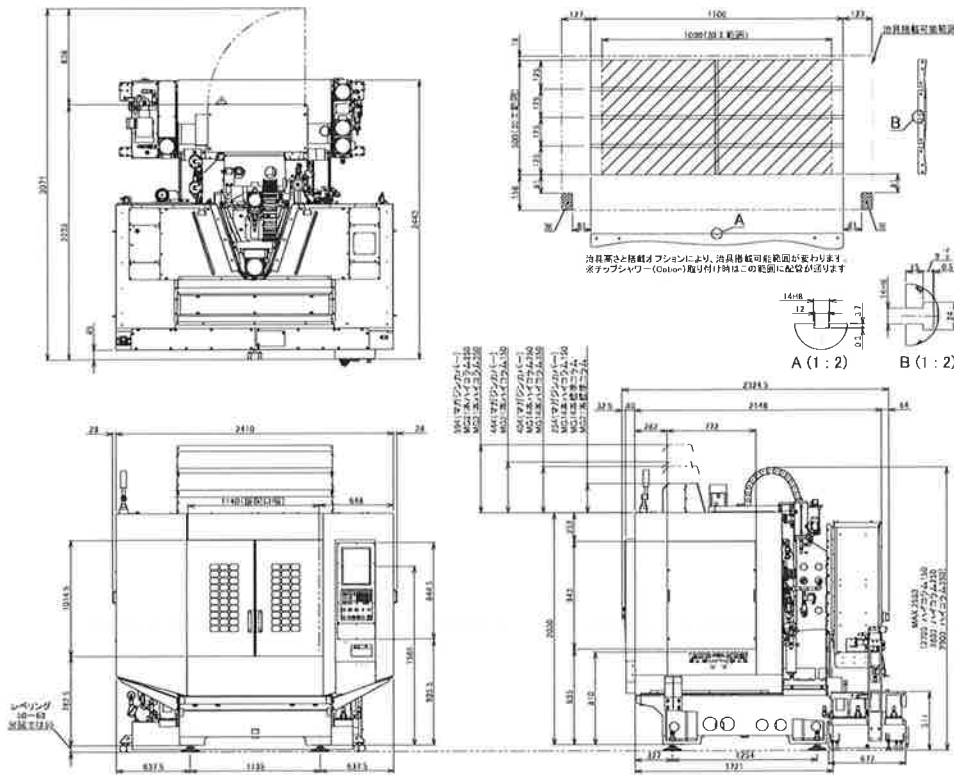
- メンテナンススペースとして機械間は700mmを確保します。
本製品と1軸付加軸制御の円テーブルまたは複合回転テーブルを合わせて輸出される場合(海外で搭載されるのが予め判明している場合も含む)は、日本国の「外国為替及び外国貿易法」に基づく「リスト規制該当品」となります。輸出される場合には経済産業省または経済産業局より必要な輸出許可等を取付、輸出されるようにお願いいたします。また、再販売、再輸出に当たって、経済産業省および駐付国政府の許可が必要になる場合があります。

- 輸出令別表第1の2の項該当の工作機械として、本製品と複合回転テーブルを合わせて輸出される(海外で搭載されるのが予め判明している場合も含む)場合は、仕向け国により移設検知装置が搭載されています。移設検知装置付き仕組の場合、機械移設後は一時的に機械稼働ができなくなります。機械移設を行われる場合は事前に販売元へご連絡していただき、解粉作業の手続きを実施する必要があります。

- 本製品を海外輸出後に付加軸タイプの円テーブルを追加で搭載、稼働させる場合には、付加軸を有効化する作業が必要となります。その場合、弊社の手配が必要となりますので、事前に販売元へご連絡をお願いします。なお、グループA以外の国等においては、輸出後に海外で複合回転テーブルを後付けで搭載することはできません。予め日本からの輸出時に複合回転テーブルを合わせて輸出許可を取付したうえで輸出するようにしてください。

*切削油の種類によっては、機械寿命に重大な影響を及ぼす可能性があります。潤滑性の高い(エマルジョンタイプ)切削油のご使用を推奨します。
特にケミカルソリューションタイプ(シンセティックタイプ)の切削油は、機械故障の原因となる場合がありますので使用しないでください。
*C[S]機能のご使用時には、油性切削油など、可燃性を持つ切削油は使用しないでください。
*Windows®は米国Microsoft Corporationの米国及びその他の国における商標です。

外形寸法図



機械仕様

項目		W1000Xd1 / W1000Xd1 RD ※9
CNC装置形式	CNC-D00	CNC-D00
移動量	X軸	1,000 (mm)
	Y軸	500 (mm)
	Z軸	300 (mm)
テーブル	テーブル上面から主軸端面までの距離	180~480 (mm)
	作業面の大きさ	1,100 x 500 (mm)
	最大積載質量 (均一荷重)	300(400)※1 (kg)
主軸	主軸回転速度	10,000min ⁻¹ 仕様：1~10,000、10,000min ⁻¹ 最大トルク仕様(オプション)：1~10,000 (min ⁻¹)
	タップ加工時主軸回転速度	16,000min ⁻¹ 仕様(オプション)：1~16,000 (min ⁻¹)
	主軸ターボ穴	MAX. 6,000 (min ⁻¹)
	BT二面向底主軸(BTG-PLUS)	7/24ターボNo.30
送り速度	クランツスレーブピッチ(CTS)	オプション
	早送り速度 XxYxZ軸	1.5/7.0 : オプション (mm/min)
工具交換装置	切削送り速度	50 x 50 x 56 (mm/min)
	フルシヤンク形式	1~30,000(X,Y,Z) ※2
	フルスクッド形式 ※3	MAS-BT30
	工具収納本数	MAS-P30T-2
工具交換時間 ※6	工具最大長さ	14/21 (mm)
	工具最大径	250 (mm)
	工具最大質量 ※4	φ110 (mm)
	工具選択方式	3.0(4.0 ※5) (総質量 25/14本、総質量 35/21本) ランダム巡回
所要動力源	Tool To Tool	0.7 (sec)
	Chip To Chip	1.3 (sec)
機械の大きさ	電源	AC200V±10% 50/60Hz±1Hz
	空圧圧力 ※ 空気圧調整	0.4~0.6 (推奨値 0.5MPa) ※7 (MPa)
	庫内の高さ	2,553 (mm)
精度 ※8	所要床面の大きさ [制御装置前面口時]	2,410x2,443 [3,072] (mm)
	機械仕様、加工プログラム内容、周辺装置の使用状況により実用空圧が変動しますので推奨値以上の圧力を設定ください。	2,553 (mm)
	機械質量 (制御装置、油力バー含む)	3,350 (kg)
	軸の両方向位置決め精度 (ISO230-Z:1998)	0.006~0.020 (mm)
	軸の両方向位置決め精度 (ISO230-2:2014)	0.004未満 (mm)

- ※1 パラメータの設定変更が必要です。(テーブルの移動時間変更となります。)
- ※2 高精度モードB使用時における値となります。
- ※3 CTSフルスクッドは、ブラザー仕様となります。
- ※4 工具の最大質量は形状、重心などの位置により異なりますので、あくまでも参考値としてお考えください。
- ※5 パラメータの設定変更が必要です。(工具の巡回時間が変更となります。)
- ※6 工具交換時間測定方法はJIS規格96336-9およびMAS011-198に基づいています。
- ※7 機械仕様、加工プログラム内容、周辺装置の使用状況により実用空圧が変動しますので推奨値以上の圧力を設定ください。
- ※8 測定方法は、ISO規格およびブラザー基準に基づいています。詳細はお問い合わせください。
- ※9 仕向けにより移動検知装置の搭載が必要となります。移動検知装置を搭載した仕様は機種名の最後に「RD」が付きま。

NC仕様

CNC装置形式	CNC-D00
制御軸数	5軸(X、Y、Z、付加軸2軸)
即時制御軸数	位置決め 5軸(X、Y、Z、A、B)
補間機能	直線 4軸(X、Y、Z、付加軸1軸)
	円弧 2軸
	ヘリカル/円すい補間 3軸(X、Y、Z)
	インポジション補間(オプション)
最小設定単位	0.001mm、0.0001inch、0.001°
最大指令値	±999999.999mm、±99999.999inch
表示	15型カラー液晶タッチディスプレイ
メモリ容量	500MB ※プログラムとデータバンクの合計
外部通信機能	USBインターフェイス、イーサネット、RS232C(オプション)
登録プログラム本数	4,000本(プログラムとデータバンクの合計)
プログラム方式	NC登録方式、対話方式(パラメータ切替)
	対話プログラム→NC言語プログラムへの変換可能

※「制御軸数」、「即時制御軸数」は最大軸数であり、仕向け、仕様により異なります。
 ※イーサネットは、米国XEROX社の登録商標です。

NC機能

NC機能	NC機能 オプション
アブソリュート/インクリメントル インチ/メトリック 座標系設定 コーナーC/コーナーR 座標回転 シャンクチップ ソフトプログラム インポジション補間(オプション) 高精度モードAII 高精度モードB(先読み160ブロック) 工具寿命/予備工具 自動ワーク計測 ※1 ドライラン マシンロック プログラム再開 早送りオーバーライド 切削送りオーバーライド 工具長測定 加工負荷監視 ATC工具監視 加工パラメータ調整画面 過負荷予測 波形表示/外部出力 未知位置自動補正システムII(X、Y、Z軸) タップ戻り機能	バックグランド編集 プログラム軌跡画面 画面キャプチャ ファイルビューア 状態確認 アラーム確認 キー操作確認 生産実績表示 コンピュータリモート 自動通知 OPC UA 内蔵PLC(LD/ST/FBD) 外部入出力キー オートパワーオフ 待機モード クランツ自動オフ 機内灯自動オフ チップシャワーオフディスプレイ 消費電力表示 モータ絶縁抵抗計測 ツール洗浄フィルター目詰り検知 反作レベル バックラッシュ補正
NC メニュープログラミング ローカル座標系 拡張ワーク座標系 一方向位置決め インバースタイム送り プログラムマッピングデータ入力 工具長補正 工具復元補正 スケールリニア ミラーイメージ 外部プログラム呼び出し 多段スケッチ マクロ テープ運転	メモリ容量拡張(3GB) 主軸オーバーライド 高精度モードBII (先読み1,000ブロック、送り制御補正) NC サブミクロン指令 ※2 前込み形マクロ ロータリクスチャオプセット インポジション補間

※1 計測機器はお客様でご用意ください。
 ※2 サブミクロン指令選択時は、対話プログラムへの切替えが不可となります。
 ※ (NC)はNC言語型プログラムのみ、(対話)は対話プログラムのみ。

国内営業所

このカタログは、情報公開法に基づき、平成13年12月17日現在（第11版）の最新情報に基づき作成されています。

東京営業所

〒135-0007 東京都江東区新大橋一丁目12-13 深鉄ビル
TEL (03)5625-2581 FAX (03)3635-4550

北関東営業所

〒373-0826 群馬県太田市古戸町676
TEL (0276)55-3790 FAX (0276)55-3791

静岡営業所

〒416-0914 静岡県富士市本町14-5 本町カネザシビル1F
TEL (0545)62-8222 FAX (0545)62-8226

広島営業所

〒730-0037 広島市中区中町3-11 中町センタービル4F
TEL (082)242-0177 FAX (082)242-0188

修理および技術相談窓口
ブラザー産業機器コールセンター TEL(0566)25-3710

仙台営業所

〒980-0811 仙台市青葉区一番町一丁目5-16 ECビル7階
TEL (022)726-6721 FAX (022)726-6722

名古屋営業所

〒448-0803 刈谷市野田町北地蔵山1番地5
TEL (0566)95-0070 FAX (0566)25-3721

大阪営業所

〒578-0903 東大阪市今米一丁目14-18
TEL (072)962-5811 FAX (072)962-5911

福岡営業所

〒818-0024 福岡県筑紫野市原田4丁目14-6 ボルックス原田102
TEL (092)926-2371 FAX (092)926-2372

サービスお問い合わせ(案内番号:3番)
技術・プログラム・周辺機器お問い合わせ(案内番号:4番)

国内ショールーム

ブラザーテクノロジーセンター

〒448-0803 刈谷市野田町北地蔵山1番地5
TEL (0566)95-0070 FAX (0566)25-3721

ブラザーテクノロジーセンター北関東

〒373-0826 群馬県太田市古戸町676
TEL (0276)55-3790 FAX (0276)55-3791

ブラザーテクノロジーセンター東京

〒135-0007 東京都江東区新大橋一丁目12-13 深鉄ビル
TEL (03)5625-2581 FAX (03)3635-4550

ブラザーテクノロジーセンター大阪

〒578-0903 東大阪市今米一丁目14-18
TEL (072)962-5811 FAX (072)962-5911

海外拠点

ブラザーテクノロジーセンターシカゴ

BROTHER INTERNATIONAL CORP.
2200 North Stonington Avenue, Suite 270, Hoffman Estates, IL 60169, U.S.A.
PHONE: (1)224-653-8415 FAX: (1)224-653-8821

ブラザーテクノロジーセンターフランクフルト

BROTHER INTERNATIONALE INDUSTRIEMASCHINEN GmbH
Hochster Str. 94, 65835 Liederbach, Germany
PHONE: (49)69-977-6708-0 FAX: (49)69-977-6708-80

ブラザーテクノロジーセンターベンガルール

BROTHER INTERNATIONAL (INDIA) PVT LTD.
SB-111-112, 1st Stage, 2nd Cross, Peenya Indl Estate, Bengaluru - 560058, Karnataka, India
PHONE: (91)80-43721645

ブラザーテクノロジーセンター上海

BROTHER MACHINERY (SHANGHAI) LTD.
Unit 01, 5/F., No. 799, West Tianshan Rd., Changning District Shanghai 200335, P.R.China
PHONE: (86)21-2225-6666 FAX: (86)21-2225-6668

ブラザーテクノロジーセンター重慶

BROTHER MACHINERY (SHANGHAI) LTD.
Room 30, 31, No. 104 Cuihai Road, Dadukou District, Chongqing Province, 400084, P.R.China
PHONE: (86)23-6865-5600 FAX: (86)23-6865-5560

南京オフィス

BROTHER MACHINERY (SHANGHAI) LTD.
503 Room, Building No. 1, No. 39, Dongcun Road, Jiangning District, Nanjing City, Jiangsu Province, P.R.China
PHONE: (86)25-87185503

このカタログに掲載の情報は、改良のため仕様の一部を変更することがありますのでご了承ください。
また、製品と写真は必ずしも一致するものではありません。

ブラザー工業株式会社 マシナリー事業

〒448-0803 愛知県刈谷市野田町北地蔵山1番地5
<http://www.brother.co.jp>

brother

ブラザーテクノロジーセンターケレタロ

BROTHER INTERNATIONAL DE MEXICO, S.A. DE C.V.
Calle 1 No. 310 Int 15, Zona Industrial Juicita, Parque Industrial Juicita,
Queretaro, DHO C.P. 76100 Mexico
PHONE: (52)555-8503-8760 FAX: (52)442-483-2667

ブラザーテクノロジーセンターバンコク

BROTHER COMMERCIAL (THAILAND) LTD.
317 Pattanakarn Road, Pravat Sub-District, Pravat District, Bangkok 10250, Thailand
PHONE: (66)2321-5910 FAX: (66)2321-5913

グルグラムサービスセンター

BROTHER INTERNATIONAL (INDIA) PVT LTD.
GE SERVICED OFFICES PVT. LTD., DLF CYBER HUB, Building No 10, Tower A, Level 1,
Phase 3, DLF Cyber City, Gurugram - 122002 Haryana - India
PHONE: (91)80-43721645

ブラザーテクノロジーセンター東莞

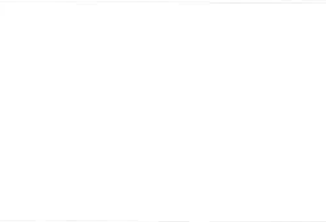
BROTHER MACHINERY (SHANGHAI) LTD.
1F, Fuyuan Business Center Building, No. 5 Lane 13, Maiyuan Road, Xin'an community,
Chang'an Town, Dongguan City, Guangdong Province, 523008, P.R.China
PHONE: (86)769-2238-1505 FAX: (86)769-2238-1506

寧波オフィス

BROTHER MACHINERY (SHANGHAI) LTD.
1005-2 Room, Block C, Hebang building, No. 899, Tianlong north road, Ningbo City,
Zhejiang Province, P.R.China
PHONE: (86)574-88139798 FAX: (86)57-68139792

() 内の数字は国番号です。

■お買い求め、ご相談は



このカタログの内容は、令和2年11月現在のもです。ver.2011