



シリンダの細かい制御を諦めていませんか？

0.1mmの制御が可能な「高精度シリンダセンサ」があるんです!!

高精度シリンダセンサ **ACH**シリーズ



高精度のチャッキング・位置決めが可能になります!

高精度

従来のセンサは、5mm以下の制御が困難でしたが、**0.1mmの制御が可能です。**

従来のセンサは、繰り返し精度が10 μ m程度でしたが、**繰り返し精度が、1 μ mです。**

干渉を防止

複数のシリンダを並列に使用する場合、他のシリンダを誤検知しないように、離して設置する必要がありました。



検出面に垂直な磁力だけを検知するので、誤動作がなく**シリンダの密着取付が可能です。**

コンパクト

本体長さ15mmと小型です。

高温環境に強い

使用周囲温度は $\sim +85^{\circ}\text{C}$ です。

たとえば、
こんな使い方も...

エアチャックによるワーク厚み判別 (合格品の場合)

両方のセンサが検知



8mm

合格

上部のセンサのみ検知



8.1mm

不合格

下部のセンサのみ検知



7.9mm

不合格

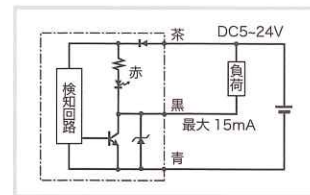
アサ電子の

シリンダセンサが高精度な理由は



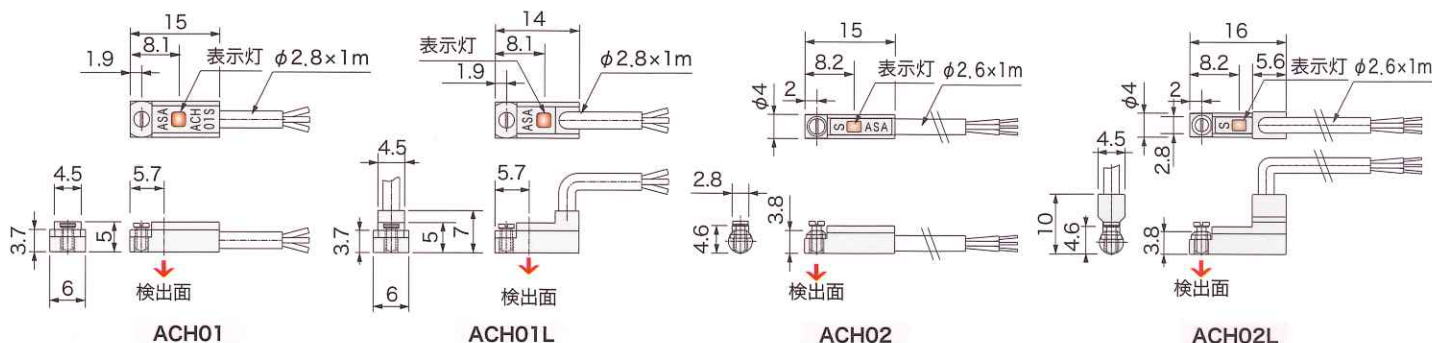
新製品 ACHシリーズ

RoHS2 対応



磁気感度	3~4mT
電源電圧	DC5~24V
出力仕様	NPN (近接時ON)
出力電流	15mA MAX
消費電流	4mA MAX
応答速度	16μsec以下
耐電圧	AC1000V (1分間、充電部一括、ケース間)
絶縁抵抗	DC250V (メガにて20MΩ以上、対ケース間)
使用周囲温度	-20°C~+85°C (結露なきこと)
使用周囲湿度	20~95%RH
保護構造	IP67

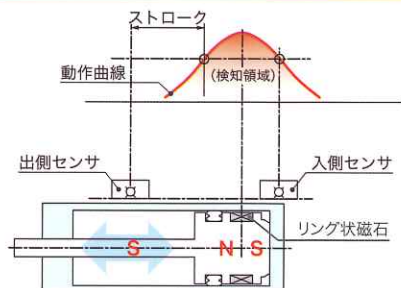
形状	ストレートタイプ		L型タイプ		仕様	検知	リード線
	型式	価格	型式	価格			
角形	ACH01S	1,650	ACH01LS	1,650	標準	S極	グレー
	ACH01N	1,650	ACH01LN	1,650		N極	黒
	ACH01GS	2,300	ACH01LGS	2,300	耐油	S極	グレー
	ACH01GN	2,300	ACH01LGN	2,300		N極	黒
φ4溝用	ACH02S	1,650	ACH02LS	1,650	標準	S極	グレー
	ACH02N	1,650	ACH02LN	1,650		N極	黒
	ACH02GS	2,300	ACH02LGS	2,300	耐油	S極	グレー
	ACH02GN	2,300	ACH02LGN	2,300		N極	黒



アサ電子の シリンダセンサが高精度な理由

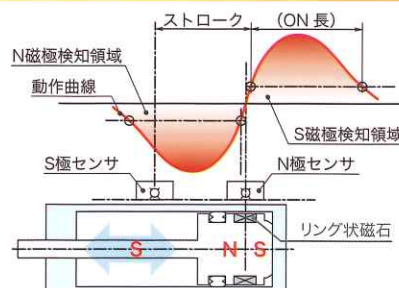
エアシリンダ用センサはシリンダのピストンに内蔵されたリング状磁石の磁力を検知して ON/OFF します。

従来のセンサ



磁力の向きに関わらず、磁力の大きさを検知するため、動作点は動作曲線のなだらかな部分にあり、このことが5mm以下のストロークを検知できず、長期の安定した動作が難しい理由でした。

アサ電子のセンサ



検出面に垂直な磁力だけを検知するため、動作曲線は従来のセンサとまったく違う形になります。動作点は動作曲線の急峻な部分にあるため、小さいストロークでも確実に検知し、長期の使用にも安定した動作をします。

満足いただけるご提案いたします。まずはお問い合わせください。

製造元

アサ電子工業株式会社

〒187-0031

東京都小平市小川東町5-16-8 テクノエイト小平ビル

TEL : 042-341-8551 FAX : 042-341-8826

URL : www.asadenshi.co.jp

お問合せ