

STAND TYPE SERIES

自動多軸バリ取りスタンド

TAC
TAC GIKEN
INDUSTRIES, INC.

AUTO MULTIPLE SPINDLE HEAD DEBIRING STAND

一度に数個所の バリ取りが自動で可能。

Manual deburring is to labor-saving and efficiency up.

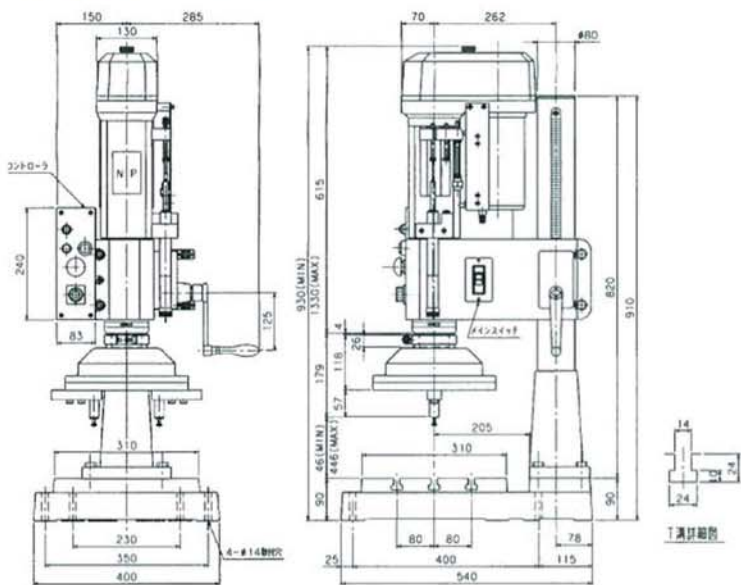
特長
Feature

- 多軸でピッチが可変できます。
- バリ取り量が一定になります。(軸方向フローテング付)
- 回転数が4段階変換できます。
- ハイドロチェッカーにて微送り可能です。
- 自動化ラインも可能です。
- It is with a variable pitch in multi-axis.
- The amount of deburring can be constant.(With axial flow Tengu)
- You can speed 4 stage conversion.
- You can trace in the hydro-checker.
- Automated line is also available.



写真はステップフィード
コントローラ型
Photo step feed
controller type.

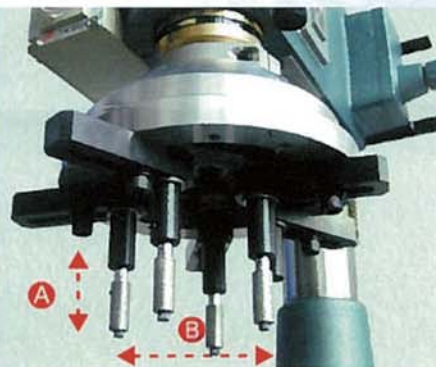
外形・寸法図 Externals and dimensional drawing



多軸ヘッド
[低価格タイプ]
Multiple Spindle Head
[low price Type]

- A フローテング
Foating
- B ピッチ可変
Variable pitch

タイミングベルト方式PAT.
Timing belt system PAT.



バリ取りワーク例
Parts examples for deburring



ブラシの例
Examples of brush



特殊ツールも一部ご用意しております。We also offer some special tools.

スペック Specification

供給空気圧0.5Mpa Supplied air pressure

仕様 Specification	主軸形状 Spindle nose	回転速度 Revolution (r/min)		バリ取り能力 Deburring Ability	ストローク Stroke (mm)		空気消費量 Air Consumption (L/min-ANR)	モータ定格 Motor Ratings				質量 Weight (kg)	
		50Hz	60Hz		総ストローク Total Feed	切削ストローク Cutting Stroke		電圧 (V) Voltage	出力 (kW) Output	極数 (P) Poles	電流 (A) Current (A)		
型式 Model	JT.6	3100	3700	φ5×5軸 バリの種類、負荷により 異なります。 φ5×5 axis Kind of burrs, by the burden Varies.	MAX 100	MAX 60	35	200	0.55	4	3.0	2.9	135
		1500	1800										
		900	1100										
		500	600										

主軸センターとテーブルセンターは数mmずれる場合があります。ご注意ください。Spindle center and table center might rub a few mm. Please be careful.

ハイテクノロジー&サービスで応える (ドリルユニット) (タップユニット) (スピンドルモータ) (メカトロシリンダ)

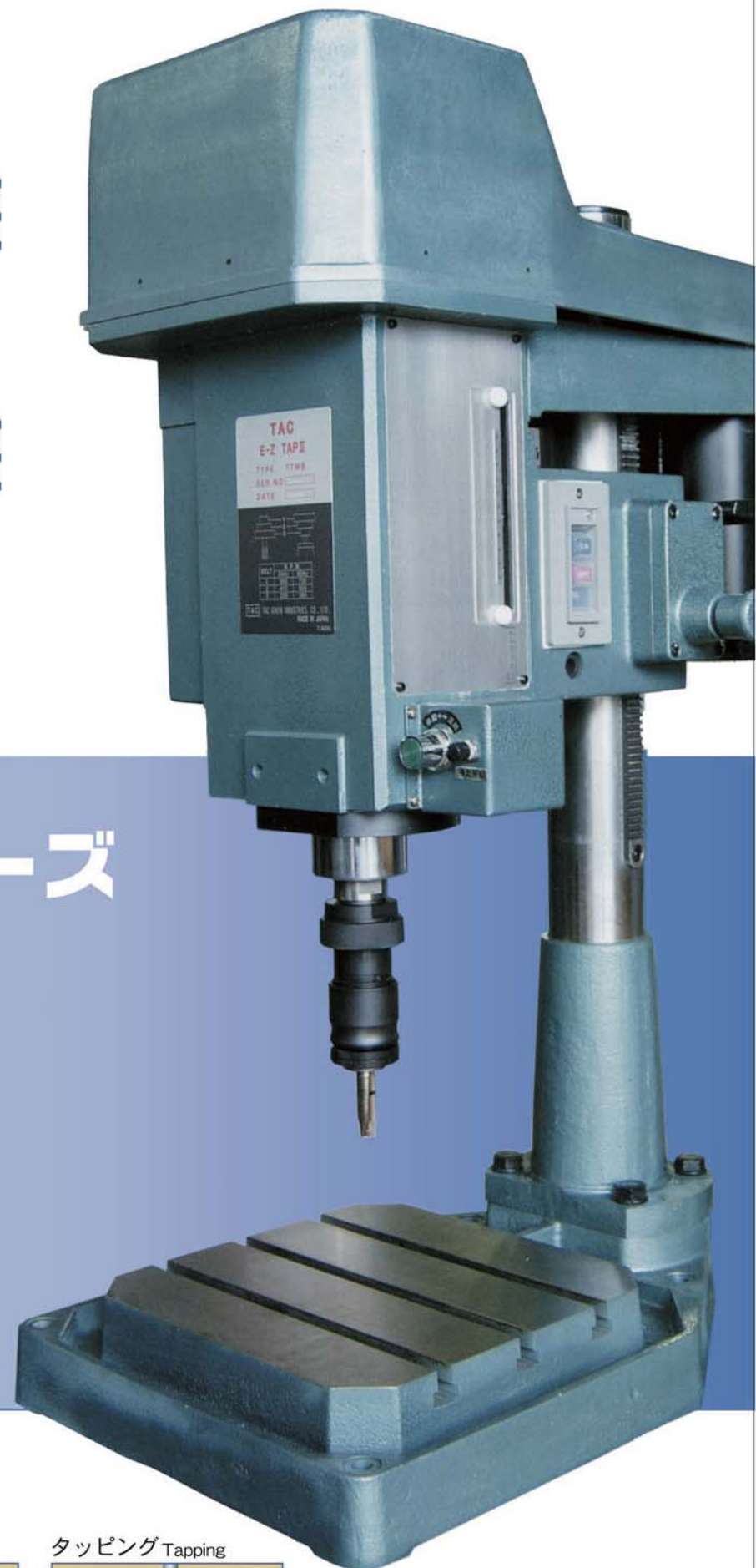
株式会社 **タック・システム**

〒346-0014 埼玉県久喜市吉羽2-14-9 多羅葉樹ミナミ2F
電話 0480-21-7737 FAX 0480-21-7747 mail takku.s@tea.ocn.ne.jp

Advanced Technology & High Quality Service.
TAC SYSTEM INDUSTRIES, INC.
2-14-9 YOSIBA, KUKISHI, SAITAMA, JAPAN
(製造元: 株式会社タック技研工業)

タッピング盤 & 自動ボール盤

スタンドシリーズ STAND TYPE SERIES



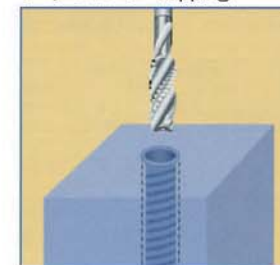
Model

- TTSB(M8)
- TTMB(M16)
- TTLB(M30)
- RTSS-08(M8)
- RTMS-12(M12)
- TADS-08A(φ8)
- TADM-13A(φ13)

穴あけ Drilling



タッピング Tapping



**TAC
SYSTEM**